

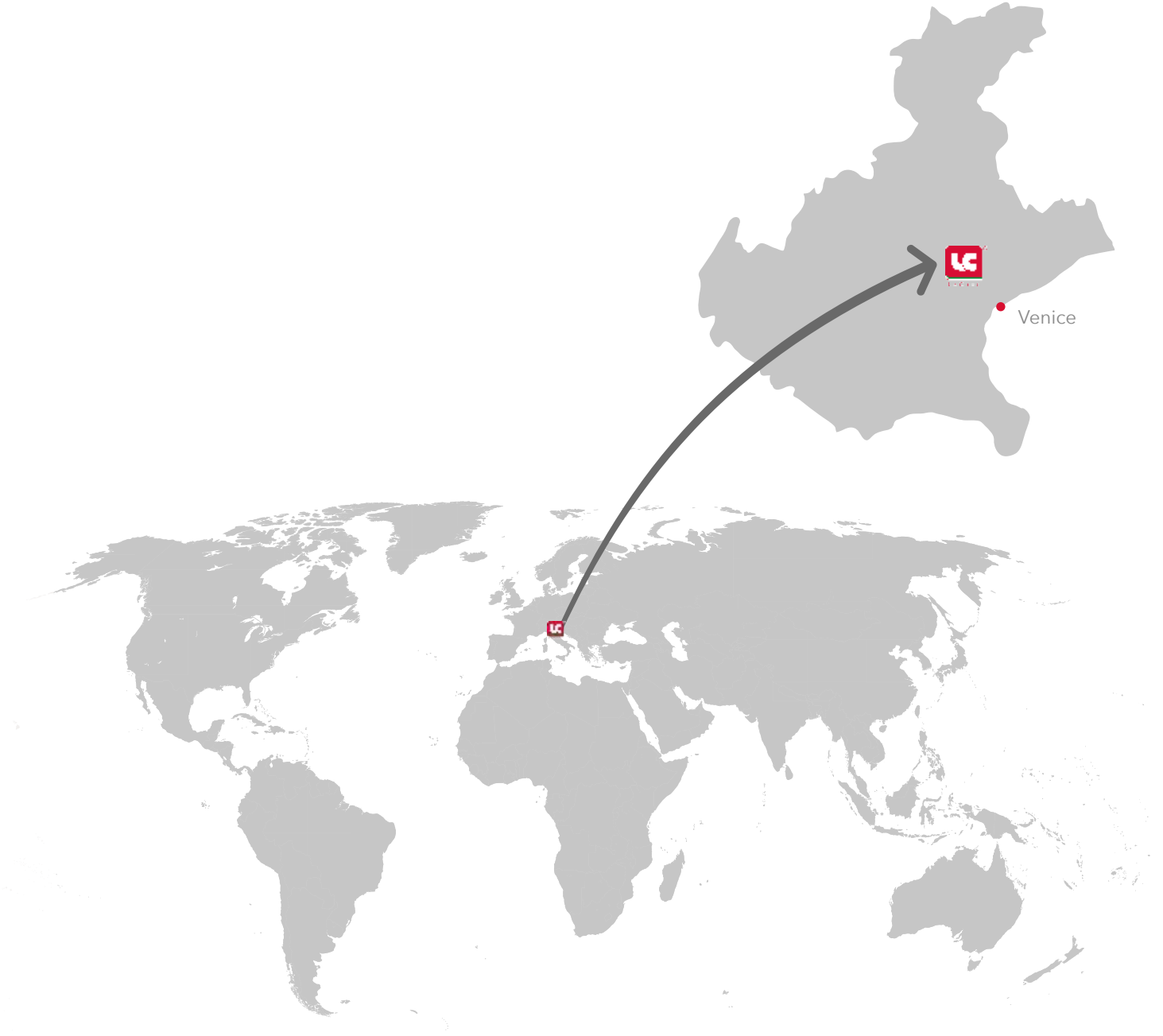
SOLUCIONES PARA LA VITICULTURA

MADE IN ITALY



BRAUD ARRASTRADA, VOLENTIERI, ERO, ALMA, IMECA, BARGAM

- GRÉGOIRE
- PELENC
- BRAUD/NEW HOLLAND
- BRAUD ARRASTRADA
- VOLENTIERI
- ERO
- ALMA
- IMECA
- BARGAM
- DESPALLADORA





EMPRESA	5
REPUESTOS PARA VENDIMIADORAS	6

BRAUD ARRASTRADA

SISTEMA DE SACUDIDA	8
RAMPA ESCAMAS	10
CINTAS Y RODILLOS	10
ARTICULOS VARIOS	12

VOLENTIERI

SISTEMA DE SACUDIDA	14
MANDO SACUDIDA	14
RAMPA ESCAMAS	15
CINTAS Y TRASLADO DEL PRODUCTO	15
ASPIRADORES	17
ARTICULOS VARIOS	18

ERO

SISTEMA DE SACUDIDA	22
RAMPA ESCAMAS	23
CINTAS TRANSPORTADORAS Y LONAS	25
ARTICULOS VARIOS	26

ALMA

SISTEMA DE SACUDIDA	28
RAMPA ESCAMAS	29
CINTAS TRANSPORTADORAS Y LONAS	30
ARTICULOS VARIOS	31

IMECA	SISTEMA DE SACUDIDA	33
	RAMPA ESCAMAS	33
	CINTAS TRANSPORTADORAS	34
	ARTICULOS VARIOS	35
BARGAM	SISTEMA DE SACUDIDA	37
	RAMPA ESCAMAS	37
	CINTAS TRANSPORTADORAS	37
	ASPIRADORES	39
	ARTICULOS VARIOS	39
DESPALILLADORA	DESPALILLADORA	41
ANEXOS	ANEXOS	43
	CONDICIONES GENERALES DE VENTA	52



LACRUZ®, fundada en 2006 por Andrea Cruzzolin, es desde hace años un importante referente en el sector de la viticultura.

Una empresa que basa sus raíces en la experiencia y la experimentación en un territorio donde la cultura del vino siempre ha estado arraigada. La renovación continua combinada con el conocimiento de la tecnología, la mecánica y los materiales son la base para la creación de productos destinados a aportar eficacia a este sector y a quienes lo utilizan.

LACRUZ® ofrece una amplia gama de productos: repuestos, accesorios para la vendimia, el atado, el desmoche, así como la venta de baterías, tijeras eléctricas y la venta/alquiler de vendimiadoras.

Nuestros repuestos compatibles, caracterizados por sus altos estándares de calidad y sus precios altamente competitivos, representan la alternativa a las piezas originales.

La rapidez y la disponibilidad representan no sólo una necesidad para nuestros clientes, sino sobre todo un principio fundamental en el que se basa nuestro servicio, para afrontar y ganar un reto cada vez más global. LACRUZ®, desde 2017 una marca registrada, mira al futuro con apertura hacia los mercados mundiales, una dimensión internacional rica en comparaciones y una experiencia útil para los propósitos de continuo crecimiento.





Los repuestos compatibles para las vendimiadoras LACRUZ® son una gran alternativa a las soluciones de recambio original. Productos fiables, probados y a precios competitivos: estas son las señas de identidad de las piezas de repuesto para vendimiadoras LACRUZ®. Un equipo de técnicos especializados identifica las necesidades del mercado, desarrolla proyectos y moldes y selecciona los materiales más adecuados para producir piezas de desgaste para vendimiadoras, cuyas prestaciones se mejoran constantemente en función del feedback del mercado. Las continuas inversiones en investigación y desarrollo también nos permiten encontrar soluciones innovadoras y orientadas al futuro que cumplen los más altos estándares de calidad.

Los mecánicos de LACRUZ®, expertos en vendimiadoras, también se encargan de la revisión de máquinas y vendimiadoras usadas y garantizan un excelente asesoramiento ante cualquier tipo de solicitud técnica. El know-how de LACRUZ® nos permite ofrecer un servicio de diseño de soluciones no sólo para el mercado general, sino también para las necesidades específicas de un cliente individual. Gracias a una amplia red de ventas, LACRUZ® acompaña al cliente en todas sus elecciones hasta el servicio posventa, en Italia y en el extranjero, con atención y competencia.

La organización, la rapidez y la puntualidad están en el corazón del servicio LACRUZ® y son factores esenciales para poder gestionar y enviar miles de artículos a todas las partes del mundo cada día.





BRAUD ARRASTRADA

SISTEMA DE SACUDIDA

cód. BRTBBRA



Cód. de Referencia Original

-
Kit modificación LaCruz para vendimiadoras Braud arrastradas TB10 y TB15: brazo para columna sacudidores, completo con silent block. Sistema de unión de las columnas para sincronizar el movimiento y reducir el deshoje en las plantas.

VER ANEXO 2

cód. BRT140LC



Cód. de Referencia Original

-
Kit modificación LaCruz para vendimiadoras Braud arrastradas T140 y T240: brazo para columna sacudidores, completo con silent block. Sistema de unión de las columnas para sincronizar el movimiento y reducir el deshoje en las plantas.

VER ANEXO 4

cód. LCSXBRA



Cód. de Referencia Original

-
Soporte modificación sacudida izquierdo LaCruz para vendimiadoras Braud arrastradas TB10 y TB15. Inox.

VER ANEXO 1

cód. LCDXBRA



Cód. de Referencia Original

-
Soporte modificación sacudida derecho LaCruz para vendimiadoras Braud arrastradas TB10 y TB15. Inox.

VER ANEXO 1

cód. LCDSBRA



Cód. de Referencia Original

-
Soporte modificación sacudida doble izquierdo LaCruz para vendimiadoras Braud arrastradas TB10 y TB15 para los dos primeros sacudidores abajo. Inox.

cód. LCDDBRA



Cód. de Referencia Original

-
Soporte modificación sacudida doble derecho LaCruz para vendimiadoras Braud arrastradas TB10 y TB15 para los dos primeros sacudidores abajo. Inox.

cód. FRORBRA



Cód. de Referencia Original

-
Sacudidor redondo para kit modificación LaCruz para vendimiadoras Braud arrastradas TB10 y TB15.

Una caja de 130 cm x 20 cm x 24 cm contiene 10 piezas.

VER ANEXO 1

cód. FRTBBRA

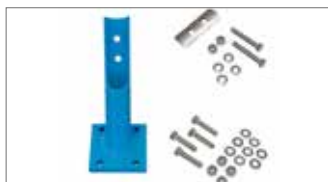


Cód. de Referencia Original

944012886, 84255487

Sacudidor para vendimiadoras arrastradas TB10 y TB15 Ø 26 mm.

cód. STLCBRA

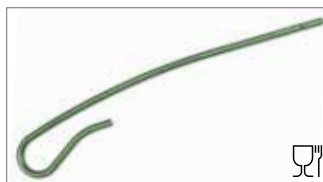


Cód. de Referencia Original

-
Soporte modificación sacudida LaCruz para vendimiadoras Braud arrastradas T140 y T240.

VER ANEXO 3

cód. FRORBRA1



Cód. de Referencia Original

-
Sacudidor redondo para kit modificación LaCruz para vendimiadoras Braud arrastradas T140 y T240.

Una caja de 130 cm x 20 cm x 24 cm contiene 10 piezas.

VER ANEXO 3

cód. 06845LC



Cód. de Referencia Original

944006845

Sacudidor para vendimiadoras Braud arrastradas T140 y T240.

cód. STSXBRA



Cód. de Referencia Original

944005328

Soporte modificación sacudida LaCruz para vendimiadoras Braud arrastradas T140 y T240, izquierdo.

SISTEMA DE SACUDIDA

<p>cód. STDXBRA</p>	<p>Cód. de Referencia Original 944005328</p> <p>Soporte modificación sacudida LaCruz para vendimiadoras Braud arrastradas T140 y T240, derecho.</p>	<p>cód. 14344LC</p>	<p>Cód. de Referencia Original 944014344, 944014343</p> <p>Guía para vendimiadoras Braud arrastradas TB10 y TB15.</p>
<p>cód. 10725LC</p>	<p>Cód. de Referencia Original 944010725</p> <p>Brida para vendimiadoras Braud arrastradas TB10 y TB15.</p>	<p>cód. 10723LC</p>	<p>Cód. de Referencia Original 944010723</p> <p>Soporte para vendimiadoras Braud arrastradas TB10 y TB15.</p>
<p>cód. 10729LC</p>	<p>Cód. de Referencia Original 944010729</p> <p>Soporte de barra para vendimiadoras Braud arrastradas TB10 y TB15.</p>	<p>cód. 11184LC</p>	<p>Cód. de Referencia Original 944011184</p> <p>Palo guía para vendimiadoras Braud arrastradas TB10 y TB15.</p>
<p>cód. SKTBBRA</p>	<p>Cód. de Referencia Original 920018352, 944006805</p> <p>Silentblock sacudidor para vendimiadoras Braud arrastradas.</p>	<p>cód. BQTBBRA</p>	<p>Cód. de Referencia Original 944006795</p> <p>Casquillo en material plástico para silent block TB15.</p>
<p>cód. 10316LC</p>	<p>Cód. de Referencia Original 944010316</p> <p>Soporte para silent block para vendimiadoras Braud arrastradas.</p>	<p>cód. 11142LC</p>	<p>Cód. de Referencia Original 11142</p> <p>Placa de fijación soporte sacudidor para vendimiadoras Braud arrastradas.</p>
<p>cód. 10327LC</p>	<p>Cód. de Referencia Original 944010327</p> <p>Soporte de cojinete inferior columna posterior para vendimiadoras arrastradas Braud.</p>	<p>cód. 18827LC</p>	<p>Cód. de Referencia Original 920018827</p> <p>Cojinete inferior columna posterior para vendimiadoras arrastradas Braud.</p>

SISTEMA DE SACUDIDA

cód. 18826LC



Cód. de Referencia Original
920009879

Retén de aceite cojinete inferior columna posterior para vendimiadoras arrastradas Braud.

cód. 09879LC



Cód. de Referencia Original
920009879

Soporte de cojinete inferior columna anterior para vendimiadoras arrastradas Braud.

RAMPA ESCAMAS

cód. SCSXBRA



Cód. de Referencia Original
913258036

Escama izquierda para vendimiadoras Braud arrastradas.

cód. SCDXBRA



Cód. de Referencia Original
913258035

Escama derecha para vendimiadoras Braud arrastradas.

cód. 10314LC



Cód. de Referencia Original
944010314

Babero delantero izquierdo para vendimiadoras Braud arrastradas TB10 y TB15.

cód. 10315LC



Cód. de Referencia Original
944010315

Babero delantero derecho para vendimiadoras Braud arrastradas TB10 y TB15.

cód. SKSCBRA



Cód. de Referencia Original
-

Silentblock para escama para vendimiadoras Braud arrastradas.

cód. 05380LC



Cód. de Referencia Original
-

Soporte silent block escama izquierda para fijación a la rampa.

cód. 05387LC



Cód. de Referencia Original
-

Soporte silent block escama derecha para fijación a la rampa.

cód. 05384LC



Cód. de Referencia Original
-

Soporte silent block para fijación escama.

CINTAS Y RODILLOS

cód. NATRBRA



Cód. de Referencia Original
944009744, 944013397

Cinta transportadora para vendimiadoras Braud arrastradas TB10 y TB15. Ancho: 250 mm. Largo: 5600 mm.

cód. NASUBRA



Cód. de Referencia Original
944010806

Cinta superior para vendimiadoras Braud arrastradas TB10 y TB15. Ancho: 250 mm. Largo: 2750 mm.

CINTAS Y RODILLOS

<p>cód. 09748LC</p>	<p>cód. 09749LC</p>
	<p>Cód. de Referencia Original 944009748</p> <p>Placa de aluminio de fijación cinta para vendimiadoras Braud arrastrada TB15 (NATRBRA / NASUBRA).</p>
	<p>Cód. de Referencia Original 944009749</p> <p>Placa de inox cinta para vendimiadoras Braud arrastrada TB15 (NATRBRA / NASUBRA).</p>
<p>cód. NASUBRA1</p>	<p>cód. NATRBRA1</p>
	<p>Cód. de Referencia Original 913258508</p> <p>Cinta superior completa con grapa para vendimiadoras Braud arrastrada T140 y T240. Ancho: 250 mm. Largo: 2750 mm.</p>
	<p>Cód. de Referencia Original 913203245</p> <p>Cinta transportadora completa con grapa para vendimiadoras Braud arrastrada T140 y T240. Ancho: 250 mm. Largo: 5100 mm.</p>
<p>cód. NAINBRA</p>	<p>cód. NATRBRA2</p>
	<p>Cód. de Referencia Original 913250563</p> <p>Cinta inferior para vendimiadoras Braud arrastradas TB10/TB15 y T140/T240 completa con grapa. Ancho: 250 mm. Largo: 3100 mm.</p>
	<p>Cód. de Referencia Original 913203245</p> <p>Cinta transportadora completa con grapa para vendimiadoras Braud arrastrada T140 y T240. Ancho: 250 mm. Largo: 5180 mm.</p>
<p>cód. RU15BRA</p>	<p>cód. 09738LC</p>
	<p>Cód. de Referencia Original 944010377</p> <p>Rodillo cinta Ø 90 mm para vendimiadoras Braud arrastradas TB10/TB15.</p>
	<p>Cód. de Referencia Original 944009738</p> <p>Rodillo cinta transportadora NATRBRA para vendimiadoras Braud arrastradas TB10 y TB15.</p>
<p>cód. 10804LC</p>	<p>cód. 10802LC</p>
	<p>Cód. de Referencia Original 944010804</p> <p>Rodillo motriz cinta superior Ø 60 mm para vendimiadoras Braud arrastradas TB10/TB15.</p>
	<p>Cód. de Referencia Original 944010802</p> <p>Rodillo cinta superior NASUBRA para vendimiadoras Braud arrastradas TB10 y TB15.</p>
<p>cód. RU24BRA</p>	<p>cód. 03070LC</p>
	<p>Cód. de Referencia Original 944010022</p> <p>Rodillo cinta Ø 70 mm para vendimiadoras Braud arrastradas TB10/TB15.</p>
	<p>Cód. de Referencia Original 913203070</p> <p>Rodillo cinta inferior NAINBRA para vendimiadoras Braud arrastradas TB10/15 y T140/T240.</p>

CINTAS Y RODILLOS

cód. 58531LC



Cód. de Referencia Original
913258531

Rodillo motriz cinta superior para vendimiadoras Braud arrastradas T140 y T240.

cód. 04104LC



Cód. de Referencia Original
913204104

Rodillo cinta superior para vendimiadoras Braud arrastradas T140 y T240.

cód. 50521LC



Cód. de Referencia Original
913250521

Rodillo motriz cinta superior para vendimiadoras Braud arrastradas T140 y T240.

cód. 03096LC



Cód. de Referencia Original
913203096

Raschietto nastro trasportatore NATRBRA per vendemmiatrici Braud trainate TB10 e TB15.

cód. 11527LC



Cód. de Referencia Original
944011527

Raschietto nastro superiore NASUBRA per vendemmiatrici Braud trainate TB10 e TB15.

cód. 03206LC



Cód. de Referencia Original
913203206

Raschietto nastro inferiore NAINBRA per vendemmiatrici Braud trainate TB10/15 e T140/240.

cód. 18842LC



Cód. de Referencia Original
18842

Sensor de cinta para vendimiadoras Braud arrastradas TB15.

ARTICULOS VARIOS

cód. 02301LC



Cód. de Referencia Original
920002301

Snodo braccio eccentrico vendemmiatrici Braud trainate.

cód. 05540LC



Cód. de Referencia Original
920092830, 24905540

Cuscinetto eccentrico per vendemmiatrici Braud trainate.

cód. 91267LC



Cód. de Referencia Original
920091267

Cuscinetto braccetto eccentrico per vendemmiatrici Braud trainate.



VOLENTIERI

SISTEMA DE SACUDIDA

cód. SPSXVOL



Cód. de Referencia Original

Soporte modificación sacudida izquierdo LaCruz para sacudidor Volentieri.
VER ANEXO 5

cód. SPDXVOL



Cód. de Referencia Original

Soporte modificación sacudida derecho LaCruz para sacudidor Volentieri.
VER ANEXO 5

cód. FR00VOL



Cód. de Referencia Original

Sacudidor para kit de modificación LaCruz para vendimiadoras Volentieri.
Una caja de 130 cm x 20 cm x 24 cm contiene 10 piezas.
VER ANEXO 5

cód. FR01VOLV



Cód. de Referencia Original

Sacudidor redondo LaCruz para kit de modificación Volentieri.
Una caja de 130 cm x 20 cm x 24 cm contiene 10 piezas.
VER ANEXO 5

cód. FR04VOL



Cód. de Referencia Original
610202859

Sacudidor para vendimiadoras Volentieri (tipo original).
Última versión.

cód. FR03VOL



Cód. de Referencia Original
610102054

Sacudidor para vendimiadoras Volentieri (tipo original).

cód. CP02VOL



Cód. de Referencia Original

Contrasacudidor para vendimiadoras Volentieri.

MANDO SACUDIDA

cód. 05019LC



Cód. de Referencia Original
040105019

Soporte con cojinete Ø 45 mm para árbol excéntrico.

cód. 02082LC



Cód. de Referencia Original
610202082

Soporte Omega para vendimiadoras Volentieri.

cód. 02006LC



Cód. de Referencia Original
040102006

Cojinete omega Ø 25 mm para vendimiadoras Volentieri.

cód. AT01VOL



Cód. de Referencia Original
83200013

Retén de aceite para vendimiadoras Volentieri.

MANDO SACUDIDA

<p>cód. 01162LC</p>  <p>Cód. de Referencia Original 20101162</p> <p>Tornillo M14 x 110 mm para fijación Omega.</p>		<p>cód. 201015LC</p>  <p>Cód. de Referencia Original 610201015</p> <p>Cabeza de la biela para vendimiadoras Volentieri.</p>	
<p>cód. 02004LC</p>  <p>Cód. de Referencia Original 040102004</p> <p>Cojineete Ø 70 mm para árbol excéntrico para vendimiadoras Volentieri.</p>		<p>cód. 00030LC</p>  <p>Cód. de Referencia Original 083200030</p> <p>Retén de aceite 80 x 95 x 8 mm.</p>	
<p>cód. 00017LC</p>  <p>Cód. de Referencia Original 060200017</p> <p>Snodo braccio eccentrico e benne per vendemmiatrici Volentieri.</p>		<p>cód. SEBAVOL</p>  <p>Cód. de Referencia Original -</p> <p>Sensore battiti per vendemmiatrici Volentieri.</p>	

RAMPA ESCAMAS

<p>cód. SCSXVOL</p>  <p>Cód. de Referencia Original 610102058</p> <p>Escama izquierda para vendimiadoras Volentieri.</p>		<p>cód. SCDXVOL</p>  <p>Cód. de Referencia Original 610102058</p> <p>Escama derecha para vendimiadoras Volentieri.</p>	
<p>cód. SCSXVOL01</p>  <p>Cód. de Referencia Original 610102059</p> <p>Escama izquierda torcida para vendimiadoras Volentieri.</p>		<p>cód. SCDXVOL01</p>  <p>Cód. de Referencia Original 610102059</p> <p>Escama derecha torcida para vendimiadoras Volentieri.</p>	

CINTAS Y TRASLADO DEL PRODUCTO

<p>cód. NA01VOL</p>  <p>Cód. de Referencia Original -</p> <p>Cinta transportadora corta para vendimiadoras Volentieri. Ancho: 200 mm. Largo: 4000 mm.</p>		<p>cód. NA03VOL</p>  <p>Cód. de Referencia Original -</p> <p>Cinta transportadora larga para vendimiadoras Volentieri. Ancho: 200 mm. Largo: 4080 mm.</p>	
---	--	--	--

CINTAS Y TRASLADO DEL PRODUCTO

cód. NA02VOL



Cód. de Referencia Original

Cinta para brazo de descarga para vendimiadoras Volentieri.
Ancho: 300 mm. Largo: 6630 mm.

cód. NA04VOL



Cód. de Referencia Original
610202013

Cinta transportadora reenvío para brazo de descarga para vendimiadoras Volentieri.
Ancho: 300 mm. Largo: 3270 mm.

cód. NA05VOL



Cód. de Referencia Original

Cinta transportadora con grapa para vendimiadoras Volentieri.
Ancho: 300 mm. Largo: 2400 mm.

cód. 02037LC



Cód. de Referencia Original
6100202037

Rodillo motriz Ø 80 x 200 mm para vendimiadoras Volentieri.

cód. 02036LC



Cód. de Referencia Original
6100202036

Rodillo Ø 80 x 200 mm para vendimiadoras Volentieri.

cód. 02025LC



Cód. de Referencia Original
6100202025

Soporte rodillo, abierto, para vendimiadoras Volentieri.

cód. 02024LC



Cód. de Referencia Original
610202024, 610202022,
610202021

Soporte rodillo para vendimiadoras Volentieri.

cód. 02003LC



Cód. de Referencia Original
040102003

Cojinete Ø 25 mm para soporte rodillo para vendimiadoras Volentieri.

cód. 02039LC



Cód. de Referencia Original
610202039

Rodillo motriz Ø 80 x 300 mm para vendimiadoras Volentieri.

cód. 02038LC



Cód. de Referencia Original
610202038

Rodillo Ø 80 x 300 mm para vendimiadoras Volentieri.

cód. 05023LC



Cód. de Referencia Original
040105023

Soporte de cojinete Ø 25 mm para cinta brazo de descarga para vendimiadoras Volentieri.













cód. 03023LC



Cód. de Referencia Original
040103023

Cojinete Ø 25 mm para cinta brazo de descarga para vendimiadoras Volentieri.

CINTAS Y TRASLADO DEL PRODUCTO

<p>cód. SENAVOL</p>	<p>cód. CAXXVOL</p>
	<p>Cód. de Referencia Original -</p> <p>Sensor de cinta para vendimiadoras Volentieri.</p>
	<p>Cód. de Referencia Original 071805007</p> <p>Cadena en acero inoxidable para cangilón para vendimiadoras Volentieri.</p>
<p>cód. FMXXVOL</p>	<p>cód. GIXXVOL</p>
	<p>Cód. de Referencia Original -</p> <p>Malla de union para vendimiadoras Volentieri.</p>
	<p>Cód. de Referencia Original -</p> <p>Conexión cadena para vendimiadoras Volentieri.</p>
<p>cód. 02020LC</p>	<p>cód. 02080LC</p>
	<p>Cód. de Referencia Original 610202020</p> <p>Cangilón para vendimiadora Volentieri VG2000/2TA.</p>
	<p>Cód. de Referencia Original 610202080 + 2 x 022305001</p> <p>Unión para cangilón Volentieri 02020LC con tuercas.</p>
<p>cód. 02018LC</p>	<p>cód. 06023LC</p>
	<p>Cód. de Referencia Original 610202018</p> <p>Patin curvo inferior para vendimiadoras Volentieri.</p>
	<p>Cód. de Referencia Original 020206023</p> <p>Patin curvo superior puntiagudo para vendimiadoras Volentieri.</p>
<h2>ASPIRADORES</h2>	
<p>cód. 01039LC</p>	<p>cód. 01040LC</p>
	<p>Cód. de Referencia Original 1039</p> <p>Caja del ventilador inferior izquierdo para vendimiadoras Volentieri.</p>
	<p>Cód. de Referencia Original 1040</p> <p>Caja del ventilador inferior derecho para vendimiadoras Volentieri.</p>
<p>cód. 01037LC</p>	<p>cód. 01038LC</p>
	<p>Cód. de Referencia Original 610201037</p> <p>Ventola aspiratore inferiore sinistro Ø 350 mm per vendemmiatrici Volentieri.</p>
	<p>Cód. de Referencia Original 610201038</p> <p>Ventola aspiratore inferiore destro Ø 350 mm per vendemmiatrici Volentieri.</p>

ASPIRADORES

cód. 05021LC



Cód. de Referencia Original
040105021

Cojinete inferior Ø 40 mm para aspiradores para vendimiadoras Volentieri.

cód. 01591LC



Cód. de Referencia Original
610201591

Ventola aspiratore benne per vendemmiatrici Volentieri.

cód. 05020LC



Cód. de Referencia Original
040105020

Soporte cojinete superior Ø 30 mm para aspiradores.

cód. 01042LC



Cód. de Referencia Original
610201042

Ventola aspiratore superiore braccio di scarico Ø 300 mm per vendemmiatrici Volentieri.

cód. 00085LC



Cód. de Referencia Original
080100085

Cardan Z16 aspirador para vendimiadoras Volentieri

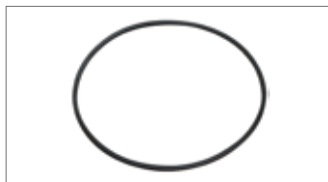
cód. 06003LC



Cód. de Referencia Original
71506003

Correa de transmisión para aspirador para vendimiadoras Volentieri.

cód. 06010LC



Cód. de Referencia Original
71606010

Correa de transmisión para vendimiadoras Volentieri.

cód. 06001LC



Cód. de Referencia Original
71706001

Correa de transmisión para vendimiadoras Volentieri.

cód. 06001LC1

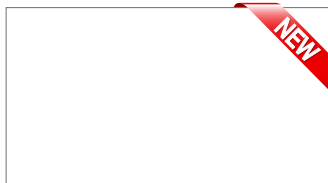


Cód. de Referencia Original
71706001

Cinghia trasmissione lunga per vendemmiatrici Volentieri.

ARTICULOS VARIOS

cód. 01022LC



Cód. de Referencia Original
610201022

Arbol excéntrico para vendimiadoras Volentieri.

cód. 301017LC



Cód. de Referencia Original
040301017

Cojinete extractor sarmientos Ø 30 mm para vendimiadoras Volentieri.

ARTICULOS VARIOS

<p>cód. 01023LC</p>	<p>Cód. de Referencia Original 040301023</p> <p>Cojinete extractor sarmientos para vendimiadoras Volentieri.</p>	<p>cód. 19013LC</p>	<p>Cód. de Referencia Original 26219013</p> <p>Circlip para cojinete extractor sarmientos para vendimiadoras Volentieri.</p>
<p>cód. 00012LC</p>	<p>Cód. de Referencia Original 083200012</p> <p>Retén de aceite para vendimiadoras Volentieri 32 x 47 x 7 mm.</p>	<p>cód. 200011LC</p>	<p>Cód. de Referencia Original 083200011</p> <p>Retén de aceite para vendimiadoras Volentieri 32 x 62 x 10 mm.</p>
<p>cód. 00015LC</p>	<p>Cód. de Referencia Original 083200015</p> <p>Retén de aceite para vendimiadoras Volentieri 35 x 62 x 10 mm.</p>	<p>cód. 19005LC</p>	<p>Cód. de Referencia Original 026319005</p> <p>Circlip interior Ø 52 mm para vendimiadoras Volentieri.</p>
<p>cód. 00001LC</p>	<p>Cód. de Referencia Original 170000001</p> <p>Silentblock columnas 25 x 50 x 65 mm para vendimiadoras Volentieri.</p>	<p>cód. 01017LC</p>	<p>Cód. de Referencia Original 610201017</p> <p>Montante derecho para vendimiadoras Volentieri.</p>
<p>cód. 01018LC</p>	<p>Cód. de Referencia Original 610201018</p> <p>Montante izquierdo para vendimiadoras Volentieri.</p>	<p>cód. 03011LC</p>	<p>Cód. de Referencia Original 040103011</p> <p>Cojinete Ø 30 mm para enganche de tiro para vendimiadoras Volentieri.</p>
<p>cód. 02050LC</p>	<p>Cód. de Referencia Original 610202052</p> <p>Perno snodo timone per vendemiatrici Volentieri.</p>	<p>cód. 05002LC</p>	<p>Cód. de Referencia Original 050205002</p> <p>Boccola perno assale per vendemiatrici Volentieri.</p>

ARTICULOS VARIOS

cód. 05014LC



Cód. de Referencia Original
040105014

Soporte de cojinete Ø 40 mm para grupo transmisión para vendimiadoras Volentieri.

cód. 0002LC1



Cód. de Referencia Original
170000002

Silentblock para vendimiadoras Volentieri.

cód. AT00VOL



Cód. de Referencia Original
-

Retén de aceite para vendimiadoras Volentieri 30 x 47 x 7 mm.

cód. AT02VOL



Cód. de Referencia Original
-

Retén de aceite para vendimiadoras Volentieri 25 x 52 x 7 mm.

cód. AT03VOL



Cód. de Referencia Original
-

Retén de aceite para vendimiadoras Volentieri 30 x 52 x 7 mm.



ERO

SISTEMA DE SACUDIDA

cód. SPSXERO



Cód. de Referencia Original

Soporte modificación sacudida LaCruz izquierdo para vendimiadoras Ero de una columna.
VER ANEXO 6

cód. SPDXERO



Cód. de Referencia Original

Soporte modificación sacudida LaCruz derecho para vendimiadoras Ero de una columna.
VER ANEXO 6

cód. FRH3ERO



Cód. de Referencia Original

Sacudidor para kit de modificación LaCruz para vendimiadoras Ero. Una caja de 116 cm x 19 cm x 24 cm contiene 10 piezas.
VER ANEXO 6

cód. FRH4EROV



Cód. de Referencia Original

Sacudidor redondo para kit modificación LaCruz. Una caja de 116 cm x 19 cm x 24 cm contiene 10 piezas.
VER ANEXO 6

cód. SPSXERO1



Cód. de Referencia Original

Soporte modificación sacudida LaCruz derecho para vendimiadoras Ero.

cód. SPDXERO1



Cód. de Referencia Original

Soporte modificación sacudida LaCruz izquierdo para vendimiadoras Ero.

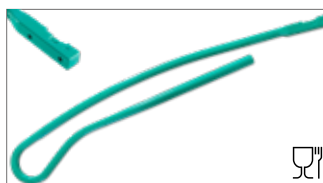
cód. FRH5ERO



Cód. de Referencia Original

Sacudidor redondo para kit modificación LaCruz.

cód. FRH1ERO



Cód. de Referencia Original

Sacudidor patentado LaCruz para vendimiadora Ero arrastrada. Una caja de 132 cm x 20 cm x 24 cm contiene 10 piezas.

cód. FRH2ERO



Cód. de Referencia Original

Sacudidor para vendimiadora Ero autopropulsada. Un caja de 157 cm x 20 cm x 35 cm contiene 10 piezas.

cód. 341101E



Cód. de Referencia Original
PB341101

Soporte sacudidor de aluminio mecanizado para vendimiadoras Ero.

cód. 003918E



Cód. de Referencia Original
PB003918

Placa soporte sacudidor para vendimiadoras Ero SF200.

cód. ATRAERO



Cód. de Referencia Original

Kit soporte posterior para enganche rápido sacudidor máquinas vendimiadoras Ero autopropulsadas SF190, SF200 y S6000.

SISTEMA DE SACUDIDA

<p>cód. STARERO</p>	<p>Cód. de Referencia Original -</p>	<p>cód. KTRAERO</p>	<p>Cód. de Referencia Original -</p>
	<p>Kit soporte anterior para enganche rápido sacudidor máquinas vendimiadoras Ero autopropulsadas SF190, SF200 y S6000.</p>		<p>Kit completo soportes para enganche rápido sacudidor máquinas vendimiadoras Ero autopropulsadas SF190, SF200 y S6000: ATRAERO + STARERO.</p>
<p>cód. SKE3001</p>	<p>Cód. de Referencia Original ERO FK 413001</p>	<p>cód. SKE3003</p>	<p>Cód. de Referencia Original ERO FK 413003</p>
	<p>Silent block para vendimiadoras Ero. Ø externo 70 mm Ø interno 40 mm.</p>		<p>Silent block elíptico para vendimiadoras Ero. Ø externo 70 mm, Ø interno 16 mm.</p>
<p>cód. 3723RCE</p>	<p>Cód. de Referencia Original PB3723RC</p>	<p>cód. 400502E</p>	<p>Cód. de Referencia Original FK400502E</p>
	<p>Perno del palpador delantero para vendimiadoras Ero.</p>		<p>Cojinete perno del palpador delantero para vendimiadoras Ero.</p>

RAMPA ESCAMAS

<p>cód. SCSXESF</p>	<p>Cód. de Referencia Original FS474727</p>	<p>cód. SCDXESF</p>	<p>Cód. de Referencia Original FS474724</p>
	<p>Escama izquierda para vendimiadoras Ero S6000.</p>		<p>Escama derecha para vendimiadoras Ero S6000.</p>
<p>cód. 474722E</p>	<p>Cód. de Referencia Original FS474722</p>	<p>cód. 474723E</p>	<p>Cód. de Referencia Original FS474723</p>
	<p>Tercera escama derecha final para vendimiadoras Ero S6000.</p>		<p>Cuarta escama derecha final para vendimiadoras Ero S6000.</p>
<p>cód. 474725E</p>	<p>Cód. de Referencia Original FS474725</p>	<p>cód. 474726E</p>	<p>Cód. de Referencia Original FS474726</p>
	<p>Penúltima escama derecha final para vendimiadoras Ero S6000.</p>		<p>Escama derecha final para vendimiadoras Ero S6000.</p>

CATCHER TRAYS RAIL

cód. 474731E



Cód. de Referencia Original
FS474731

Primera escama izquierda para vendimiadoras Ero S6000.

cód. SC4747E



Cód. de Referencia Original
FS474708

Escama izquierda para vendimiadoras Ero SF190 y SF200.

cód. SC4746E



Cód. de Referencia Original
FS474606

Escama derecha para vendimiadoras Ero SF190 y SF200.

cód. 403106E



Cód. de Referencia Original
FK403106

Muelle izquierda para silent block escama para vendimiadoras Ero S6000.

cód. 403206E



Cód. de Referencia Original
FK403206

Muelle derecha para silent block escama para vendimiadoras Ero S6000.

cód. 403102E



Cód. de Referencia Original
FK403102

Muelle izquierda para silent block escama para vendimiadoras Ero SF190/SF200.

cód. 403202E



Cód. de Referencia Original
FK403202

Muelle derecha para silent block escama para vendimiadoras Ero SF190/SF200.

cód. 00302LC



Cód. de Referencia Original
FW400302

Muelle izquierda para palpador para vendimiadoras Ero.

cód. 00202LC



Cód. de Referencia Original
FW400202

Muelle derecha para palpador para vendimiadoras Ero.

cód. 322744E



Cód. de Referencia Original
PB322744

Placa de aluminio para fijación muelle para vendimiadoras Ero.

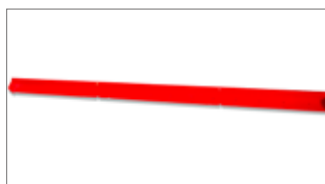
cód. 00203LC



Cód. de Referencia Original
FK200203

Babero delantero para vendimiadoras Ero SF200.

cód. RASCSXERO

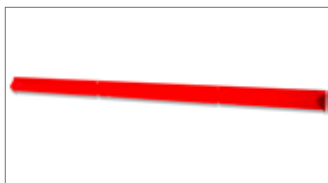


Cód. de Referencia Original
-

Rampa escama derecha modificada para vendimiadoras arrastradas Ero.

RAMPA ESCAMAS

cód. RASCDXERO



Cód. de Referencia Original

Rampa escama izquierda modificada para vendimiadoras arrastradas Ero.

cód. SCSXERO



Cód. de Referencia Original

Escama izquierda para ataque modificado para vendimiadoras Ero.

cód. SCDXERO



Cód. de Referencia Original

Escama derecha para ataque modificado para vendimiadoras Ero.

cód. PRSCERO



Cód. de Referencia Original

Refuerzo escama o prolongador de escamas SCDXERO y SCSXERO para vendimiadoras Ero.

cód. PISCERO



Cód. de Referencia Original

Placa de acero inoxidable para fijación escama SCDXERO y SCSXERO, para vendimiadoras Ero.

cód. VTSCERO



Cód. de Referencia Original

Kit de 2 tornillos M8 x 45 y M8 x 55, 2 arandelas y 2 tuercas fijación de las escamas.

CINTAS TRANSPORTADORAS Y LONAS

cód. NA33ERO1



Cód. de Referencia Original

Cinta de 330 mm completa con grapa y eje para vendimiadora Ero autopropulsadas. Largo: 12,30 m.

cód. NA33ERO2



Cód. de Referencia Original

Cinta de 330 mm completa con grapa y eje para vendimiadora de tiro Ero LS. Largo: 10,50 m.

cód. NA33ERO3



Cód. de Referencia Original

Cinta de 330 mm completa con grapa y eje para vendimiadora de tiro Ero LS Italia. Largo: 9,40 m.

cód. CE60ERO



Cód. de Referencia Original

Grapa de unión de 320 mm en acero inox para vendimiadoras Ero.

cód. AS60ERO



Cód. de Referencia Original

Pasador de unión de la grapa A.320 mm en acero inox.

cód. E0600E



Cód. de Referencia Original
EOE06000, PB465901

Polea Ø 400 mm para cinta transportadora para vendimiadoras Ero.

CINTAS TRANSPORTADORAS Y LONAS

cód. 400701E



Cód. de Referencia Original
FK400701

Conjinate poleas de tracción para vendimiadoras Ero LS versión Italia.

cód. 3349RAE



Cód. de Referencia Original
PB3349RA

Arbol poleas de tracción para vendimiadora de tiro ERO LS versión Italia.

cód. 211802E



Cód. de Referencia Original
PB211802

Pignone pulegge traino per vendemmiatrice Ero trainata versione LS Italia.

cód. 465802E



Cód. de Referencia Original
PB465802, PB465801

Polea Ø 250 mm para cinta transportadora para vendimiadoras ERO LS versión Italia.

cód. 401201E



Cód. de Referencia Original
FK401201

Conjinate poleas para vendimiadoras ERO LS versión Italia.

cód. TEPOERO



Cód. de Referencia Original
-

Tela posterior para vendimiadoras Ero.

ARTICULOS VARIOS

cód. 400506E



Cód. de Referencia Original
FK400506

Cojinete aspiradores inferiores para vendimiadoras Ero.



ALMA

SISTEMA DE SACUDIDA

cód. S3SXALM



Cód. de Referencia Original

Soporte modificación sacudida izquierdo LaCruz para vendimiadoras Alma. Columna 80 x 90 mm.
VER ANEXO 7

cód. S3DXALM



Cód. de Referencia Original

Soporte modificación sacudida derecho LaCruz para vendimiadoras Alma. Columna 80 x 90 mm.
VER ANEXO 7

cód. S1SXALM



Cód. de Referencia Original

Soporte modificación sacudida izquierdo LaCruz para vendimiadoras Alma. Columna 70 x 70 mm.
VER ANEXO 7

cód. S1DXALM



Cód. de Referencia Original

Soporte modificación sacudida derecho LaCruz para vendimiadoras Alma. Columna 70 x 70 mm.
VER ANEXO 7

cód. FR00ALM



Cód. de Referencia Original

Sacudidor patentado LaCruz para kit de modificación Alma. Una caja de 130 cm x 20 cm x 24 cm contiene 10 piezas.
VER ANEXO 7

cód. FR01ALMG



Cód. de Referencia Original

Sacudidor redondo LaCruz para kit de modificación Alma. Una caja de 130 cm x 20 cm x 24 cm contiene 10 piezas.
VER ANEXO 7

cód. SK01ALM



Cód. de Referencia Original AL6412 ,530074

Silentblock sacudidor para vendimiadoras Alma.

cód. SK02ALM



Cód. de Referencia Original 500905

Silentblock sacudidor para vendimiadoras Alma.

cód. FR02ALM



Cód. de Referencia Original 089913

Soporte sacudidor para vendimiadoras Alma. Una caja de 92 cm x 20 cm x 15 cm contiene 10 piezas.

cód. FR03ALM



Cód. de Referencia Original 500721

Sacudidor ZRP para vendimiadoras Alma.

cód. 84440LC



Cód. de Referencia Original 084440

Sacudidor corto para SGC para vendimiadoras Alma.

cód. 84635LC



Cód. de Referencia Original 084635

Soporte sacudidor corto para vendimiadoras Alma.

SISTEMA DE SACUDIDA

cód. 84206LC **cód. 89912LC**



Cód. de Referencia Original
084206

Refuerzo soporte sacudidor SGC para vendimiadoras Alma.
Ancho: 20 mm. Largo: 291 mm.



Cód. de Referencia Original
089912

Refuerzo soporte sacudidor ZRP largo y corto para vendimiadoras Alma.
Ancho: 10 mm. Largo: 250 mm.

cód. L6555LC **cód. FR04ALM**



Cód. de Referencia Original
AL6555

Fijación sacudidor para vendimiadoras Alma.



Cód. de Referencia Original
560300

Sacudidor modelo nuevo para vendimiadoras Alma.

cód. 89917LC



Cód. de Referencia Original
089917

Palca separador para sacudidor ZRP para vendimiadoras Alma.

RAMPA ESCAMAS

cód. SCSXALM **cód. SCDXALM**



Cód. de Referencia Original
500306

Escama izquierda liso para vendimiadoras Alma.



Cód. de Referencia Original
500305

Escama derecha liso para vendimiadoras Alma.

cód. 00306LC **cód. 00305LC**



Cód. de Referencia Original
500306

Escama izquierda para vendimiadoras Alma.



Cód. de Referencia Original
500305

Escama derecha para vendimiadoras Alma.

cód. 00308LC **cód. 00307LC**



Cód. de Referencia Original
500308

Escama izquierda torcida para vendimiadoras Alma.



Cód. de Referencia Original
500307

Escama derecha torcida para vendimiadoras Alma.

RAMPA ESCAMAS

cód. 30384LC



Cód. de Referencia Original
530384

Escama izquierda para vendimiadoras Alma Selecta 3.

cód. 30383LC



Cód. de Referencia Original
530383

Escama derecha para vendimiadoras Alma Selecta 3.

cód. 84692LC



Cód. de Referencia Original
084692

Babero delantero inferior para vendimiadoras Alma.

CINTAS TRANSPORTADORAS Y LONAS

cód. NA04ALM



Cód. de Referencia Original
510023

Cinta pequeña para vendimiadoras Alma. Ancho: 355 mm. Largo: 895 mm.

cód. NA06ALM



Cód. de Referencia Original
COL157

Cinta para vendimiadoras Alma modelo "Colline". Ancho: 420 mm. Largo: 860 mm.

cód. NA05ALM



Cód. de Referencia Original
510022

Cinta larga para vendimiadoras Alma. Ancho: 580 mm. Largo: 2260 mm.

cód. GRALMA2



Cód. de Referencia Original
-

Tramo cinta tipo Alma al m2, 2 capas, liso/liso, color blanco.

cód. GRALMA3



Cód. de Referencia Original
-

Tramo cinta tipo Alma al m2, 3 capas, liso/liso, color blanco.

cód. 10065LC



Cód. de Referencia Original
510065

Babero de descarga para vendimiadoras Alma.

cód. 84534LC



Cód. de Referencia Original
084534

Cangilón estrecha para vendimiadoras Alma.

cód. 84037LC



Cód. de Referencia Original
084037

Perno para fijación cangilón para vendimiadoras Alma.

CINTAS TRANSPORTADORAS Y LONAS

<p>cód. 40976LC</p>	<p>Cód. de Referencia Original 040976</p> <p>Arandela de nylon para vendimiadoras Alma.</p>	<p>cód. 84036LC</p>	<p>Cód. de Referencia Original 084036</p> <p>Soporte cangilón estrecha para vendimiadoras Alma.</p>
<p>cód. 40532LC</p>	<p>Cód. de Referencia Original 040532</p> <p>Tuerca para perno fijación cod. 84037LC.</p>	<p>cód. L6410LC</p>	<p>Cód. de Referencia Original AL6410</p> <p>Cangilón grande para vendimiadoras Alma.</p>
<p>cód. L6064LC</p>	<p>Cód. de Referencia Original AL6064</p> <p>Perno para fijación cangilón grande para vendimiadoras Alma.</p>	<p>cód. 40507LC</p>	<p>Cód. de Referencia Original 040507</p> <p>Tuerca para perno fijación cod. L6064LC.</p>
<p>cód. 40221LC</p>	<p>Cód. de Referencia Original 040221</p> <p>Perno fijación para vendimiadoras Alma.</p>	<p>cód. CATAALM</p>	<p>Cód. de Referencia Original -</p> <p>Cadena en acero galvanizado para cangilones para vendimiadoras Alma. Vendidos en rollos de 120 mallas. Longitud: 5 m. Precio al metro.</p>
<p>cód. 84042LC</p>	<p>Cód. de Referencia Original 084042</p> <p>Conexión cadena para vendimiadoras Alma.</p>	<p>cód. 84043LC</p>	<p>Cód. de Referencia Original 084043</p> <p>Malla de union para vendimiadoras Alma.</p>

ARTICULOS VARIOS



<p>cód. 80256LC</p>	<p>Cód. de Referencia Original 080256</p> <p>Soporte con cojinete Ø 35 mm para vendimiadoras Alma.</p>	<p>cód. 80257LC</p>	<p>Cód. de Referencia Original 80257</p> <p>Cojinete Ø 35 mm para vendimiadoras Alma.</p>
---------------------	--	---------------------	---



IMECA

SISTEMA DE SACUDIDA

<p>cód. FR00IMC</p> 	<p>Cód. de Referencia Original -</p> <p>Sacudidor patentado LaCruz para vendimiadoras Imeca.</p>	<p>cód. FR01IMCV</p> 	<p>Cód. de Referencia Original -</p> <p>Sacudidor redondo para vendimiadoras Imeca.</p>
--	--	--	---

<p>cód. SKPIIMC</p> 	<p>Cód. de Referencia Original -</p> <p>Silentblock pequeño para vendimiadoras Imeca.</p>	<p>cód. BKPIIMC</p> 	<p>Cód. de Referencia Original -</p> <p>Casquillo para Silent Block 24 x 48 x 44 mm para vendimiadoras Imeca.</p>
--	---	---	---

<p>cód. SKGRIMC</p> 	<p>Cód. de Referencia Original -</p> <p>Silentblock grande para vendimiadoras Imeca.</p>	<p>cód. SKELIMC</p> 	<p>Cód. de Referencia Original -</p> <p>Silent block elíptico para vendimiadoras Imeca.</p>
---	--	--	---

RAMPA ESCAMAS

<p>cód. SCSXIME</p> 	<p>Cód. de Referencia Original -</p> <p>Escama izquierda para vendimiadoras Imeca.</p>	<p>cód. SCDXIME</p> 	<p>Cód. de Referencia Original -</p> <p>Escama derecha para vendimiadoras Imeca.</p>
--	--	---	--

<p>cód. PRSCIMC</p> 	<p>Cód. de Referencia Original -</p> <p>Refuerzo escama o prolongador para rampa escamas para vendimiadoras Imeca.</p>	<p>cód. PISCIMC</p> 	<p>Cód. de Referencia Original -</p> <p>Placa de acero inoxidable para fijación escama para vendimiadoras Imeca.</p>
--	--	---	--

<p>cód. VTSCIMC</p> 	<p>Cód. de Referencia Original -</p> <p>Kit de 2 tornillos M8 x 45 y M8 x 55, 2 arandelas y 2 tuercas fijación de las escamas.</p>	<p>cód. TEDXIMC</p> 	<p>Cód. de Referencia Original -</p> <p>Babero derecho para vendimiadoras Imeca.</p>
--	--	---	--

RAMPA ESCAMAS

cód. TESXIMC



Cód. de Referencia Original

-

Babero izquierdo para vendimiadoras Imeca.

CINTAS TRANSPORTADORAS

cód. NA28M1I



Cód. de Referencia Original

-

Cinta de 284 mm para vendimiadora Imeca, al metro.

cód. NA28IMC



Cód. de Referencia Original

-

Cinta de 284 mm para vendimiadora Imeca, completa con grapa y eje, al metro.

cód. CE60IMC



Cód. de Referencia Original

-

Grapa para cinta en acero inox para vendimiadoras Imeca.

cód. AS60IMC



Cód. de Referencia Original

-

Pasador grapa de unión A.320 mm en acero inox, para CE60IMC.

cód. RICEIMC



Cód. de Referencia Original

-

Remache de cobre Ø 4 x 22 mm.

cód. RI05IMC



Cód. de Referencia Original

-

Clavo de cobre Ø 4 x 24 mm puntiagudo.

cód. PU00IMC



Cód. de Referencia Original

-

Polea para vendimiadoras Imeca.

cód. RAPUIMC



Cód. de Referencia Original

-

Rascador de la polea para vendimiadoras Imeca.

cód. CU00IMC



Cód. de Referencia Original

-

Conjinete poleas para vendimiadoras Imeca.

cód. AT00IMC



Cód. de Referencia Original

-

Retén de aceite para cojinete poleas para vendimiadoras Imeca.



BARGAM

SISTEMA DE SACUDIDA

cód. FRG1BRG	cód. FRH2BRG
	
<p>Cód. de Referencia Original -</p>	<p>Cód. de Referencia Original -</p>
<p>Sacudidor patentado LaCruz para vendimiadoras Bargam.</p>	<p>Sacudidor largo para vendimiadoras Bargam.</p>

RAMPA ESCAMAS

cód. SCSXBRG	cód. SCDXBRG
	
<p>Cód. de Referencia Original -</p>	<p>Cód. de Referencia Original -</p>
<p>Escama izquierda para vendimiadoras Bargam.</p>	<p>Escama derecha para vendimiadoras Bargam.</p>

cód. SCSXBRG2	cód. SCDXBRG2
	
<p>Cód. de Referencia Original -</p>	<p>Cód. de Referencia Original -</p>
<p>Escama izquierda para vendimiadoras Bargam.</p>	<p>Escama derecha para vendimiadoras Bargam.</p>

cód. SCSXBRG1	cód. SCDXBRG1
	
<p>Cód. de Referencia Original -</p>	<p>Cód. de Referencia Original -</p>
<p>Escama izquierda torcida para vendimiadoras Bargam.</p>	<p>Escama derecha torcida para vendimiadoras Bargam.</p>

cód. BASXBRG	cód. BADXBRG
	
<p>Cód. de Referencia Original -</p>	<p>Cód. de Referencia Original -</p>
<p>Babero izquierdo para vendimiadoras Bargam.</p>	<p>Babero derecho para vendimiadoras Bargam.</p>

CINTAS TRANSPORTADORAS

cód. NA3MBRG1	cód. NA32BRG1
	
<p>Cód. de Referencia Original -</p>	<p>Cód. de Referencia Original -</p>
<p>Cinta transportadora de 320 mm para vendimiadoras Bargam, al metro.</p>	<p>Cinta de 320 mm completa con grapa y eje, para vendimiadora Bargam, al metro.</p>

CINTAS TRANSPORTADORAS

cód. CE60BRG



Cód. de Referencia Original

-
Grapa de unión de 320 mm en acero inox para vendimiadoras Bargam.

cód. NA01BRG



Cód. de Referencia Original

-
Cinta lateral para vendimiadoras Bargam. Cerrada a anillo, sin grapas.

cód. RU00BRG



Cód. de Referencia Original

-
Rodillo motriz para cinta lateral para vendimiadoras Bargam.

cód. RU01BRG



Cód. de Referencia Original

-
Rodillo para cinta lateral para vendimiadoras Bargam.

cód. CU02BRG



Cód. de Referencia Original

-
Soporte cojinete excéntrico para cinta transportadora lateral para vendimiadoras Bargam.

cód. CU05BRG



Cód. de Referencia Original

-
Cojinete para cinta transportadora lateral para vendimiadoras Bargam.

cód. AT25BRG



Cód. de Referencia Original

-
Retén de aceite Ø 25 mm para cojinete cinta transportadora lateral para vendimiadoras Bargam.

cód. PUSUBRG



Cód. de Referencia Original

-
Polea superior para vendimiadoras Bargam.

cód. PU00BRG



Cód. de Referencia Original

-
Polea inferior y superior posterior exterior Ø 180 para vendimiadoras Bargam (con 3 agujeros).

cód. PU01BRG



Cód. de Referencia Original

-
Polea superior anterior interior Ø 180 para vendimiadoras Bargam (con 6 agujeros).

cód. PU02BRG



Cód. de Referencia Original

-
Polea superior central Ø 130 para vendimiadoras Bargam.

cód. CU07BRG



Cód. de Referencia Original

-
Cojinete poleas de tracción para vendimiadoras Bargam.

CINTAS TRANSPORTADORAS

cód. CU00BRG



Cód. de Referencia Original

-
Cojinete poleas para vendimiadoras Bargam.

cód. AT30BRG



Cód. de Referencia Original

-
Retén de aceite poleas para vendimiadoras Bargam.

ASPIRADORES

cód. CU01BRG



Cód. de Referencia Original

-
Cojinete aspirador para vendimiadoras Bargam.

cód. AT35BRG



Cód. de Referencia Original

-
Retén de aceite Ø 35 mm para cojinete aspirador para vendimiadoras Bargam.

ARTICULOS VARIOS

cód. SK00BRG



Cód. de Referencia Original

-
Silentblock columnas para vendimiadoras Bargam.

cód. SK01BRG



Cód. de Referencia Original

-
Silentblock para articulación brazo sacudidor para vendimiadoras Bargam.

cód. CU03BRG



Cód. de Referencia Original

-
Cojinete para columna para vendimiadoras Bargam.

cód. CU04BRG



Cód. de Referencia Original

-
Cojinete para columna para vendimiadoras Bargam.

cód. CU06BRG



Cód. de Referencia Original

-
Cojinete árbol excéntrico para vendimiadoras Bargam.

cód. SK02BRG



Cód. de Referencia Original

-
Silentblock para vendimiadoras Bargam.

cód. SENABRG



Cód. de Referencia Original

-
Sensor de cinta para vendimiadoras Bargam.



DESPALILLADORA

DESPALILLADORA

<p>cód. CG315LC</p>	<p>cód. CG415LC</p>
	<p>Cód. de Referencia Original -</p> <p>Kit despalilladora CLEANGRAPE derecho y izquierdo. Medidas: 1600 x 700 x 880 mm. VER ANEXO 8</p>
	<p>Cód. de Referencia Original -</p> <p>Kit despalilladora CLEANGRAPE derecho y izquierdo. Medidas: 1955 x 700 x 880 mm. Nueva versión. VER ANEXO 8</p>
<p>cód. CG326LC</p>	<p>cód. CG315LC2A</p>
	<p>Cód. de Referencia Original -</p> <p>Kit despalilladora CLEANGRAPE, versión larga, derecho y izquierdo. Medidas: 2125 x 700 x 1000 mm. VER ANEXO 8</p>
	<p>Cód. de Referencia Original -</p> <p>Kit despalilladora CLEANGRAPE derecho y izquierdo. Versión con dos árboles. Medidas: 1600 x 700 x 880 mm. VER ANEXO 8</p>
<p>cód. CG415LC2A</p>	<p>cód. CG326LC2A</p>
	<p>Cód. de Referencia Original -</p> <p>Kit despalilladora CLEANGRAPE derecho y izquierdo. Versión con dos árboles. Medidas: 1955 x 700 x 880 mm. Nueva versión. VER ANEXO 8</p>
	<p>Cód. de Referencia Original -</p> <p>Kit despalilladora CLEANGRAPE, versión larga, derecho y izquierdo. Versión con dos árboles. Medidas: 2125 x 700 x 1000 mm. VER ANEXO 8</p>
<p>cód. CNVSXLC</p>	<p>cód. CNVDXLC</p>
	<p>Cód. de Referencia Original -</p> <p>Kit cinta transportadora izquierda para despalilladora, con estructura de acero inox, 2 rodillos de goma, una cinta de PVC, transmisión y motor hidráulico. VER ANEXO 8</p>
	<p>Cód. de Referencia Original -</p> <p>Kit cinta transportadora derecha para despalilladora, con estructura de acero inox, 2 rodillos de goma, una cinta de PVC, transmisión y motor hidráulico. VER ANEXO 8</p>
<p>cód. LCSE0214DX</p>	<p>cód. LCSE0214SX</p>
	<p>Cód. de Referencia Original -</p> <p>Kit sensores para despalilladora - Derecho.</p>
	<p>Cód. de Referencia Original -</p> <p>Kit sensores para despalilladora - Izquierdo.</p>
<p>cód. 00614LC</p>	<p>cód. 27438LC</p>
	<p>Cód. de Referencia Original -</p> <p>Paleta para despalilladora.</p>
	<p>Cód. de Referencia Original -</p> <p>Dedo despalilladora largo para CG415LC.</p>

DESPALILLADORA

cód. 27439LC



Cód. de Referencia Original

Soporte dedo desgranador para despalilladora CG415LC.

cód. PN62BRA



Cód. de Referencia Original

Piñón cinta despalilladora.

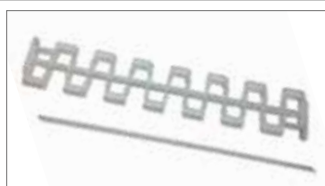
cód. MNPRBRA



Cód. de Referencia Original

Malla cinta (rosa) + Eje cinta (rosa).

cód. MNMGBRA



Cód. de Referencia Original

Malla cinta alta producción (blanco) + Eje cinta (blanco).

cód. 150802004



Cód. de Referencia Original

Guía curva superior.

cód. 150802003



Cód. de Referencia Original

Guía curva inferior.

cód. 150802002



Cód. de Referencia Original

Guía recta inferior.

cód. 150802007



Cód. de Referencia Original

Guía curva final.

cód. 240019G



Cód. de Referencia Original

Soporte de cojinete para eje despalillador Ø 25 mm.

cód. 385098G



Cód. de Referencia Original

Soporte de cojinete para eje despalillador Ø 20 mm.

cód. 240040G



Cód. de Referencia Original

Soporte de cojinete para eje despalillador Ø 30 mm.

KIT MODIFICACIÓN SACUDIDA LACRUZ® PARA VENDIMIADORAS BRAUD ARRASTRADAS TB10 Y TB15

KIT PARA SACUDIDORES



LCSXBRA

Soporte modificación sacudida izquierdo LaCruz para vendimiadoras arrastradas. Inox.

KIT PARA SACUDIDORES



LCDXBRA

Soporte modificación sacudida derecho LaCruz para vendimiadoras arrastradas. Inox.

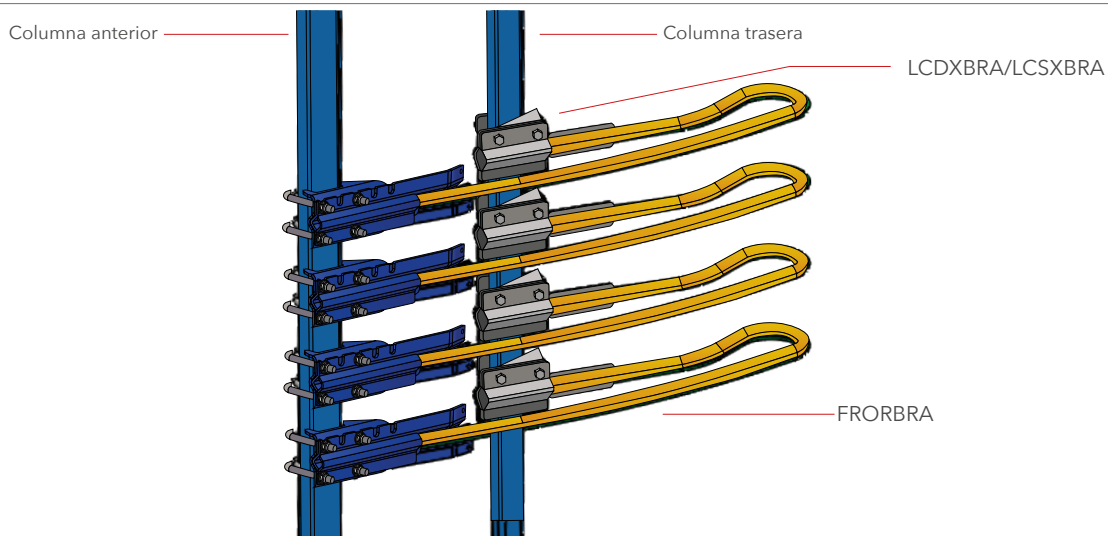
SACUDIDOR PARA MODIFICACIÓN LACRUZ



FRORBRA

Sacudidor redondo para kit modificación LaCruz para vendimiadoras Braud arrastradas TB10 y TB15.
Una caja de 130 cm x 20 cm x 24 cm contiene 10 piezas.

DIAGRAMA DE MONTAJE DE SOPORTE



Recomendamos la instalación solo junto al KIT LACRUZ® de unión de las columnas.
El kit de modificación LACRUZ® tiene que ser montado sin palo guía.

KIT MODIFICACIÓN COLUMNA SACUDIDA LACRUZ® PARA VENDIMIADORAS BRAUD ARRASTRADAS TB10 Y TB15

BRAZO PARA UNIÓN DE LAS COLUMNAS



BRTBBRA

Kit modificación LaCruz para vendimiadoras arrastradas TB10 y TB15: brazo para columna sacudidores, completo con silent block. Sistema de unión de las columnas para sincronizar el movimiento y reducir el deshoje en las plantas.

DETALLE DEL COMPONENTE

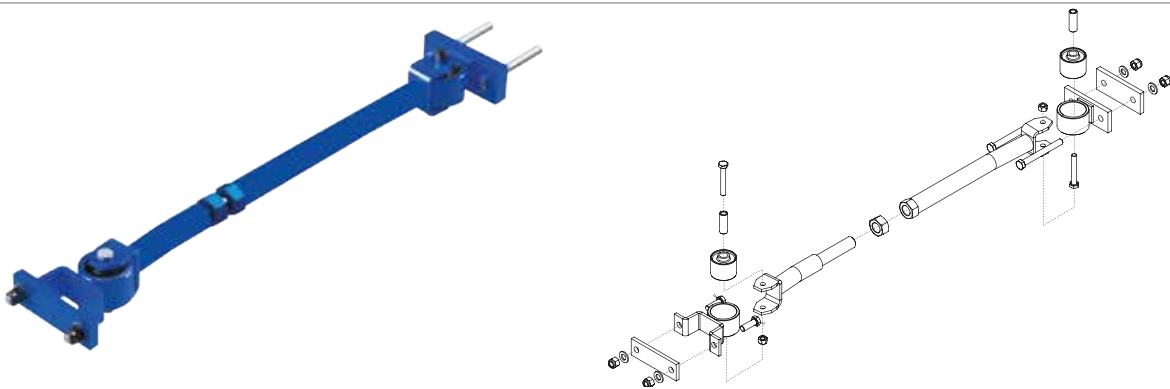
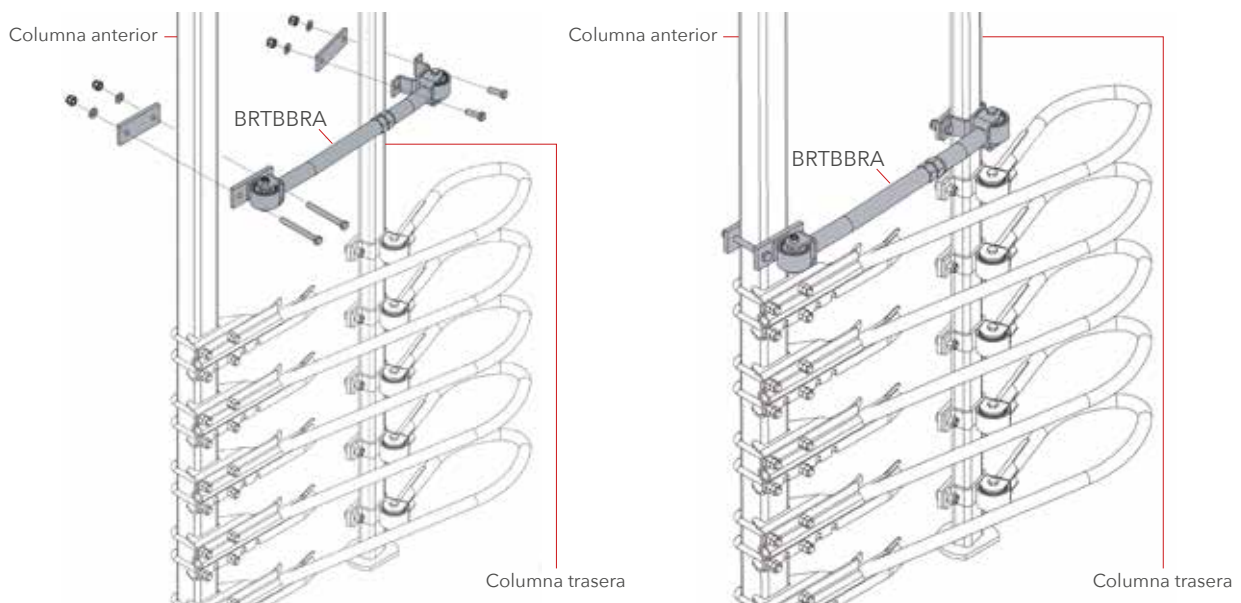


DIAGRAMA DE MONTAJE DE SOPORTE



KIT MODIFICACIÓN SACUDIDA LACRUZ® PARA VENDIMIADORAS BRAUD ARRASTRADAS T140 Y T240

PARA COLUMNA TRASERA



STLCBRA

Soporte modificación sacudida LaCruz para vendimiadoras arrastradas T140 y T240.

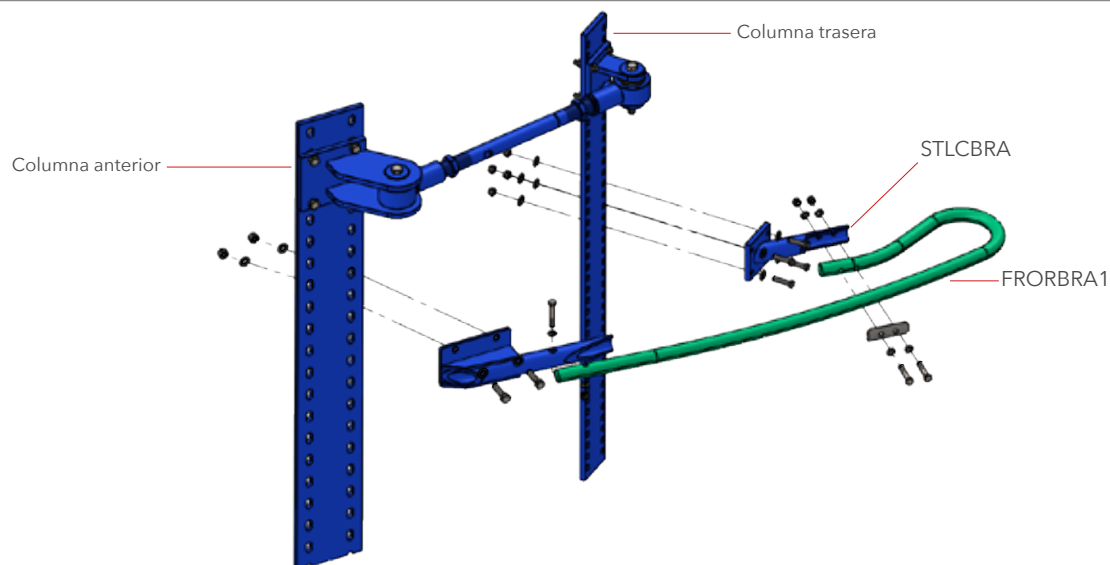
SACUDIDOR PARA MODIFICACIÓN LACRUZ



FRORBRA1

Sacudidor redondo para kit modificación LaCruz para vendimiadoras Braud arrastradas T140 y T240.
Una caja de 130 cm x 20 cm x 24 cm contiene 10 piezas.

DIAGRAMA DE MONTAJE DE SOPORTE



Recomendamos la instalación solo junto al KIT LACRUZ® de unión de las columnas.
El kit de modificación LACRUZ® tiene que ser montado sin palo guía.

KIT MODIFICACIÓN COLUMNA SACUDIDA LACRUZ® PARA VENDIMIADORAS BRAUD ARRASTRADAS T140 Y T240

BRAZO PARA UNIÓN DE LAS COLUMNAS



BRT140LC

Kit modificación LaCruz para vendimiadoras arrastradas T140 y T240: brazo para columna sacudidores, completo con silent block. Sistema de unión de las columnas para sincronizar el movimiento y reducir el deshoje en las plantas.

DETALLE DEL COMPONENTE

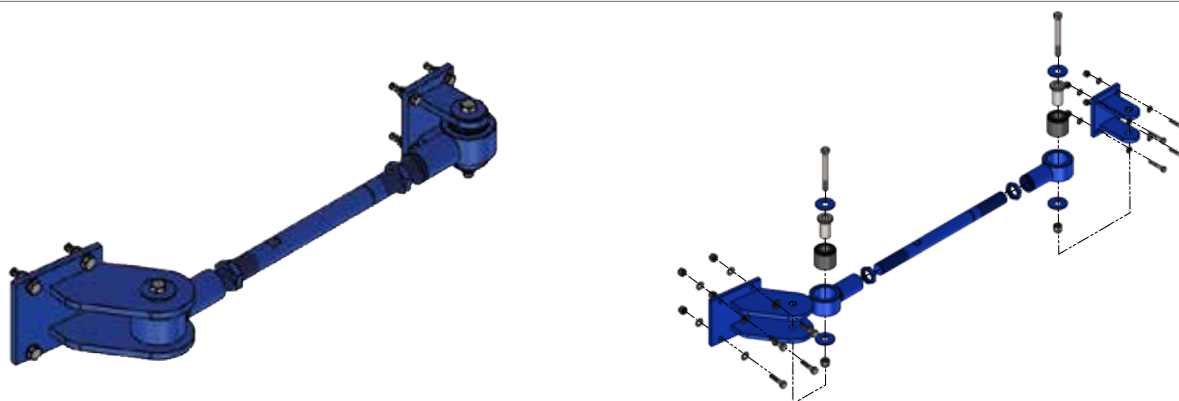
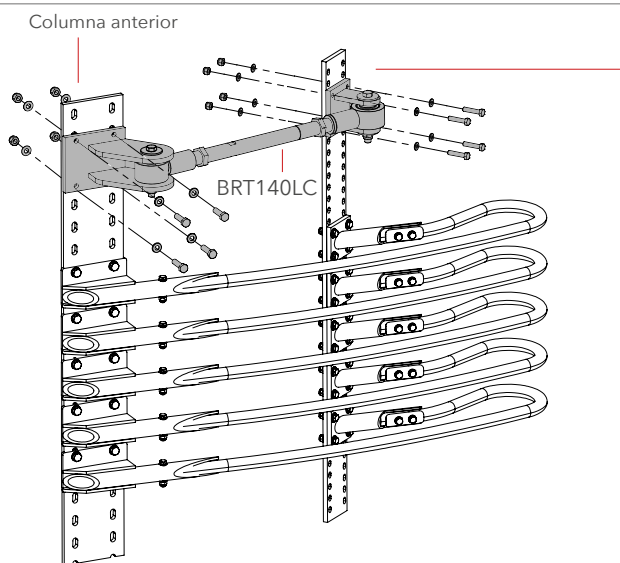
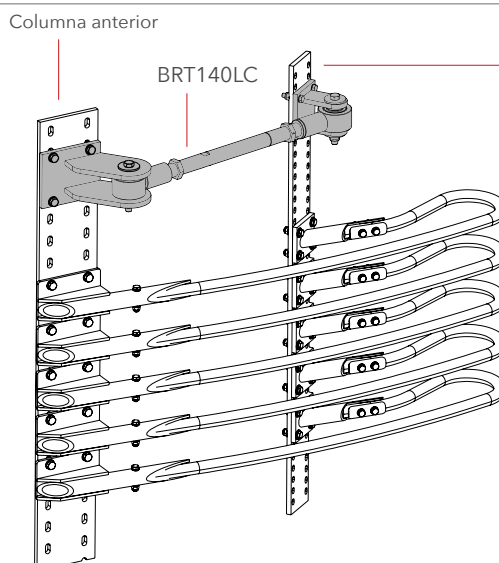


DIAGRAMA DE MONTAJE DE SOPORTE



Columna trasera



Columna trasera

KIT MODIFICACIÓN SACUDIDA LACRUZ® PARA VENDIMIADORAS VOLENTIERI

PARA VENDIMIADORAS VOLENTIERI



SPSXVOL
Soporte modificación sacudida izquierdo LaCruz para sacudidor.

PARA VENDIMIADORAS VOLENTIERI



SPDXVOL
Soporte modificación sacudida derecho LaCruz para sacudidor.

SACUDIDORES PARA MODIFICACIÓN LACRUZ

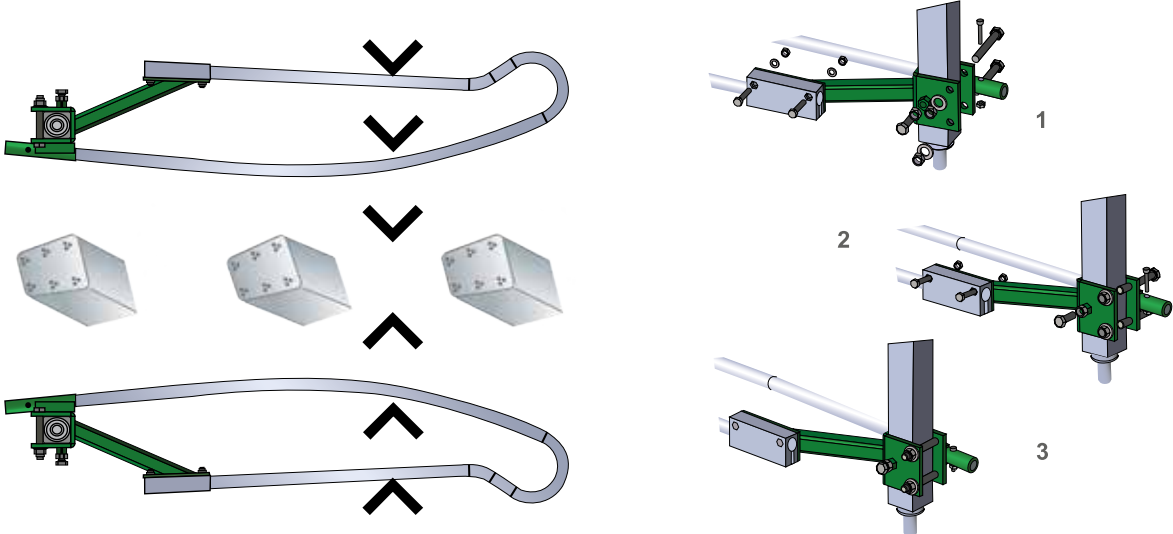


FR00VOL
Sacudidor para kit de modificación LaCruz para vendimiadoras Volentieri. Una caja de 130 cm x 20 cm x 24 cm contiene 10 piezas.



FR01VOL
Sacudidor para kit de modificación LaCruz para vendimiadoras Volentieri. Una caja de 130 cm x 20 cm x 24 cm contiene 10 piezas.

DIAGRAMA DE MONTAJE DE SOPORTE



The diagram illustrates the assembly of the support structure. It shows three main steps: 1. Attaching the shaker arm to the support bracket. 2. Mounting the support bracket onto the vertical post. 3. Final assembly of the support structure with the shaker arm.

KIT MODIFICACIÓN SACUDIDA LACRUZ® PARA VENDIMIADORAS ERO

PARA VENDIMIADORAS ERO DE UNA COLUMNA



SPSXERO
Soporte modificación sacudida LaCruz izquierdo para vendimiadoras Ero de una columna.

PARA VENDIMIADORAS ERO DE UNA COLUMNA



SPDXERO
Soporte modificación sacudida LaCruz derecho para vendimiadoras Ero de una columna.

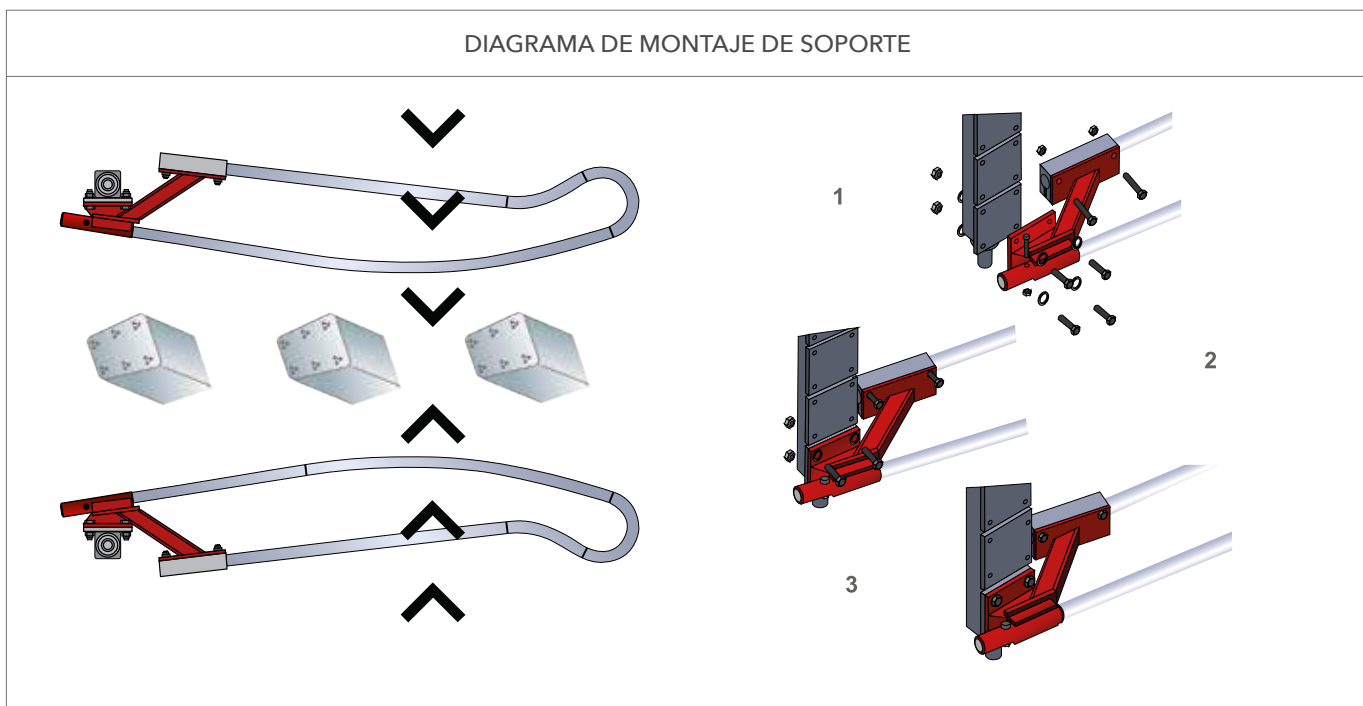
SACUDIDORES PARA MODIFICACIÓN LACRUZ



FRH3ERO
Sacudidor para kit de modificación LaCruz para vendimiadoras Ero. Una caja de 116 cm x 19 cm x 24 cm contiene 10 piezas.



FRH4EROV
Sacudidor redondo para kit modificación LaCruz. Una caja de 116 cm x 19 cm x 24 cm contiene 10 piezas.



KIT MODIFICACIÓN SACUDIDA LACRUZ® PARA VENDIMIADORAS ALMA

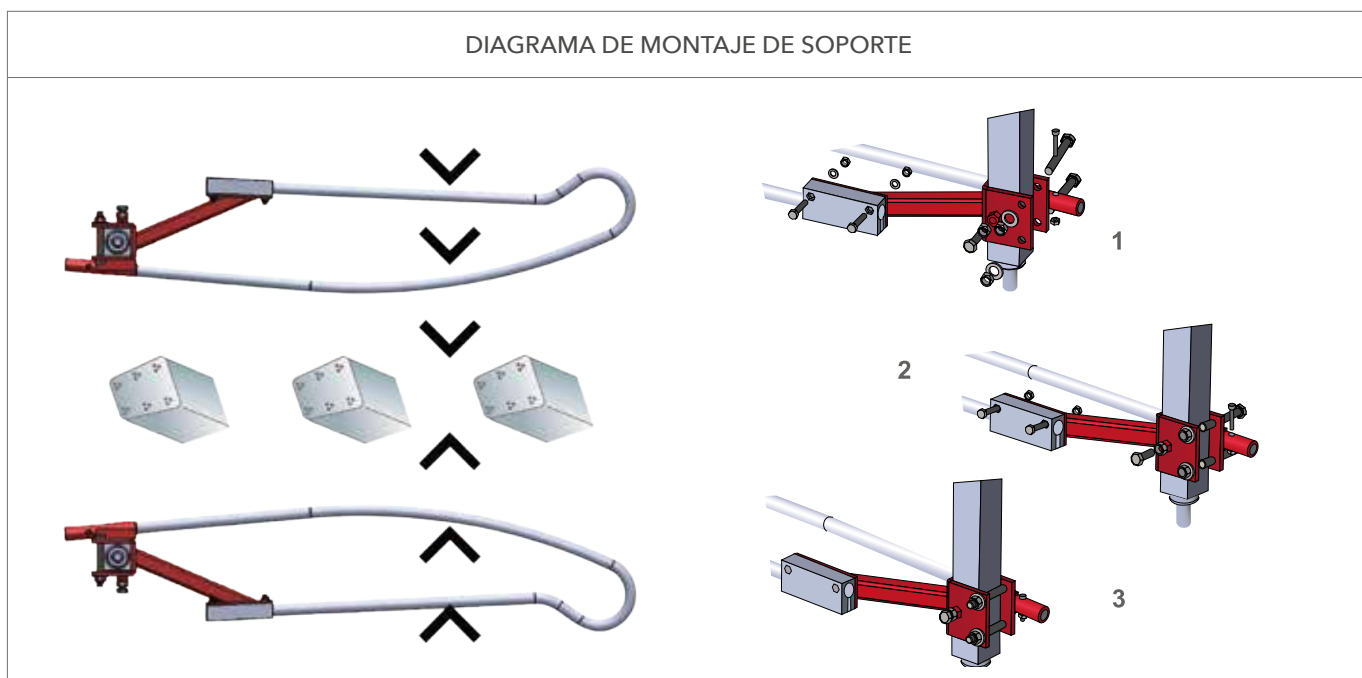
<p>COLUMNA 70 x 70 mm</p>

<p>S1SXALM Soporte modificación sacudida izquierdo LaCruz. Columna 70 x 70 mm.</p>
<p>S1DXALM Soporte modificación sacudida derecho LaCruz. Columna 70 x 70 mm.</p>

<p>COLUMNA 80 x 90 mm</p>

<p>S3DXALM Soporte modificación sacudida derecho LaCruz. Columna 80 x 90 mm.</p>
<p>S3SXALM Soporte modificación sacudida izquierdo LaCruz. Columna 80 x 90 mm.</p>

<p>SACUDIDORES PARA MODIFICACIÓN LACRUZ</p>	
	
<p>FR00ALM Sacudidor patentado LaCruz para kit de modificación Alma. Una caja de 130 cm x 20 cm x 24 cm contiene 10 piezas.</p>	<p>FR01ALMG Sacudidor redondo LaCruz para kit de modificación Alma. Una caja de 130 cm x 20 cm x 24 cm contiene 10 piezas.</p>

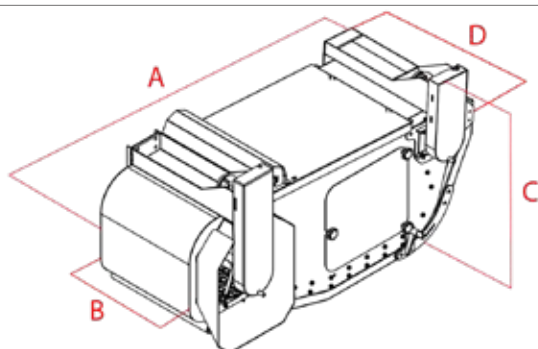
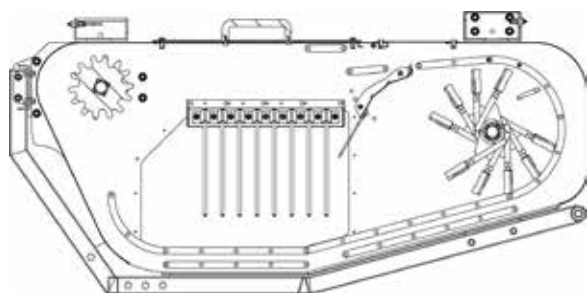


DESPALILLADORA COMPATIBLE PARA VENDIMIADORAS

VERSIÓN CON UN ÁRBOL



La cámara del despallado aísla la acción del rotor. Todas las uvas sueltas pueden entrar en las tolvas, mientras que hojas y tallos son conducidos hacia el final de la máquina, donde caen al suelo. El rotor helicoidal está equipado con extremidades moldeadas en tecnopolímero deformable, delicadas con la uva también a altas velocidades y en condiciones de elevada producción. La incidencia de las extremidades en sí y las rpm del rotor se pueden ajustar fácilmente para adaptarse a las características de la cosecha.



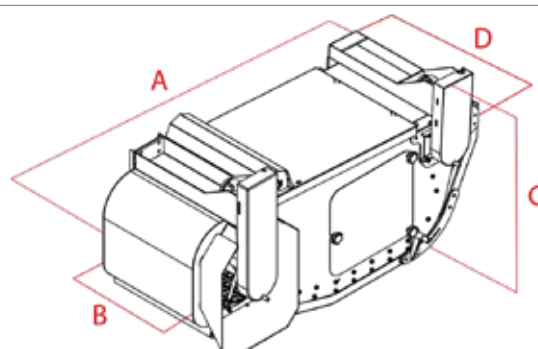
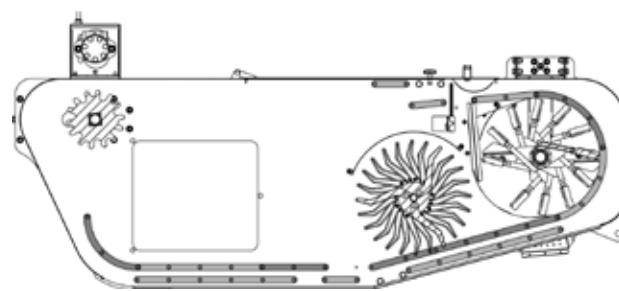
VERSIÓN CON UN ÁRBOL

LARGO (A)	166 cm
ANCHO (B)	51,5 cm
ALTURA (C)	93 cm
ANCHO MAX. (D)	75 cm

VERSIÓN CON DOS ÁRBOLES



Comparado con la versión anterior, CLEANGRAPE 2 es caracterizado por un cuerpo más largo, una mayor apertura para la entrada del producto y para la salida de tallos, pecillos y hojas. También tiene dos árboles y el rotor se puede equipar con más extremidades; disponible en la versión con correa estándar o de alta producción rendimiento y se puede personalizar en el color de la carroería.



VERSIÓN CON DOS ÁRBOLES

LARGO (A)	196 cm
ANCHO (B)	51,5 cm
ALTURA (C)	85 cm
ANCHO MAX. (D)	73 cm

DESPALILLADORA COMPATIBLE PARA VENDIMIADORAS

VERSIÓN CON UN ÁRBOL

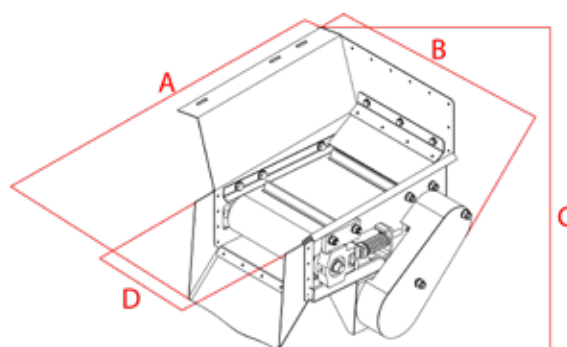
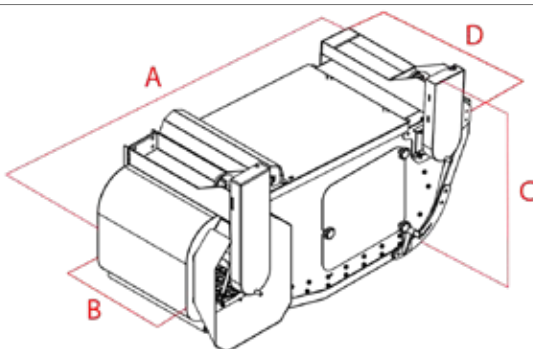
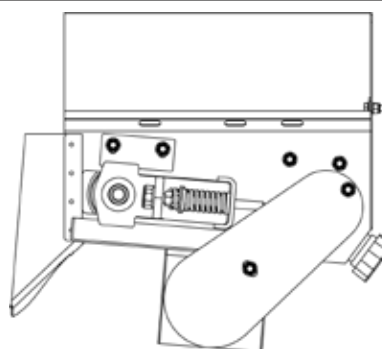
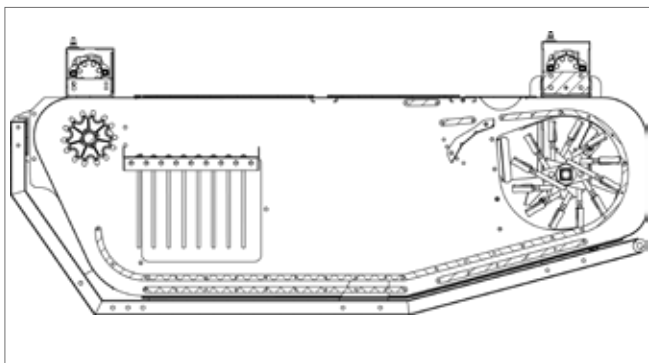


La cámara del despalillado aísla la acción del rotor. Todas las uvas sueltas pueden entrar en las tolvas, mientras que hojas y tallos son conducidos hacia el final de la máquina, donde caen al suelo. El rotor helicoidal está equipado con extremidades moldeadas en tecnopolímero deformable, delicadas con la uva también a altas velocidades y en condiciones de elevada producción. La incidencia de las extremidades en sí y las rpm del rotor se pueden ajustar fácilmente para adaptarse a las características de la cosecha.

KIT CINTA TRANSPORTADORA



Kit cinta transportadora izquierda y derecha para despalilladora, con estructura de acero inox, 2 rodillos de goma, una cinta de PVC, transmisión y motor hidráulico.



VERSIÓN CON UN ÁRBOL

KIT CINTA TRANSPORTADORA

LARGO (A)	166 cm
ANCHO (B)	51,5 cm
ALTURA (C)	93 cm
ANCHO MAX. (D)	75 cm

LARGO (A)	54 cm
ANCHO (B)	48 cm
ALTURA (C)	47 cm
ANCHO MAX. (D)	27 cm

CONDICIONES GENERALES DE VENTA

Estas condiciones generales rigen las relaciones contractuales de venta entre la sociedad LaCruz® S.r.l. (en adelante, "Vendedor") y sus clientes (en adelante, "Comprador"), y constituyen parte integral de la Propuesta de Compra.

1. DEFINICIONES Y EFICACIA DE LAS CONDICIONES GENERALES

En la propuesta de compra/contrato de venta se entiende por:

"nueva", máquina nueva;

"revisada", máquina recientemente revisada/recondicionada;

"a revisar", máquina usada para la cual se recomienda realizar algunas acciones de mantenimiento/sustituciones/intervenciones que se acordarán previamente con el cliente;

"tal cual en el estado en que se encuentra", máquina usada;

"no funciona", máquina usada fuera de servicio;

Cualquier disposición que suponga una excepción a lo previsto en las condiciones generales de compra tendrá eficacia solo si las partes la acuerdan y aceptan expresamente por escrito.

Estas condiciones generales tienen eficacia hasta que hayan sido expresamente revocadas por el Vendedor o sean sustituidas por nuevas condiciones que entren en vigor a partir del momento de su firma.

2. PEDIDOS

La Propuesta de Compra, también negociada o tratada, que llega al Vendedor se considera definitiva solo si este la acepta expresamente al firmarla. La Propuesta de Compra modificada por el Vendedor se considerará como una propuesta nueva y deberá ser firmada expresamente por el Comprador.

3. PRECIO

El precio de venta es el que figura en la lista de precios vigente en el momento de la firma de la propuesta de compra, o el negociado entre las partes y que figura en la propia propuesta de compra.

A menos que se establezca lo contrario, el precio de venta se entiende por mercancía embalada de acuerdo con los usos del sector en relación con el medio de transporte pactado, entendiéndose asimismo que cualquier otro gasto o cargo correrá a cargo del Comprador. A menos que se acuerde lo contrario por escrito, el precio no incluye IVA, embalaje, gastos aduaneros, transporte y accesorios.

A la firma de este contrato, el Comprador pagará, cuando lo requiera el Vendedor, una suma, indicada por el Vendedor, en concepto de depósito. La propuesta del Comprador resulta aceptada y vinculante para el Vendedor en el momento de su firma, junto con las condiciones generales de venta, por ambas partes. La no aceptación por parte del Vendedor no podrá dar lugar a la pretensión de indemnización alguna por daños y supondrá solamente el reembolso de la suma que en su caso hubiera ya desembolsado el Comprador.

4. TRANSPORTE DE LA MERCANCÍA

Si se ha acordado una venta con transporte a través de transportista, los riesgos se transfieren al Comprador con la entrega de la mercancía al primer transportista: cualquier reclamación por roturas, deterioros, alteraciones o deficiencias deberá ser notificada al transportista en los términos previstos por la ley, poniéndolo en todo caso en conocimiento del Vendedor.

A menos que se acuerde lo contrario por escrito, la entrega se realizará franco fábrica en la planta del Vendedor en vía Concordia 16 Z.I.- 31046 Oderzo (Trevi). La obligación de entrega del Vendedor se considera cumplida cuando este haya remitido los bienes directamente al Comprador o a un transportista.

Cualquier acuerdo que suponga una excepción a lo anterior, también en relación con los riesgos asociados, deberá figurar en la Propuesta de Compra y en el Contrato de Venta, en especial en los casos en que se acuerden formas de transporte definidas según los Incoterms©2010.

5. EXPORTACIÓN

En caso de exportación de la mercancía comprada, el ordenante se compromete a obtener, a su cargo, todos los documentos necesarios para la exportación (permiso de exportación y de aduanas, etc.).

LaCruz no es responsable de la legalidad de la exportación de la mercancía, así como de la conformidad con los requisitos normativos y técnicos del país de importación. Además de ello, LaCruz tampoco se hace responsable de la conformidad de la mercancía con el nivel técnico del país importador.

6. LAZOS DE ENTREGA

A menos que se acuerde otra cosa, los plazos de entrega previstos en la propuesta de compra/contrato de venta son puramente orientativos y no esenciales; cualquier retraso en la entrega no podrá dar derecho a indemnizaciones y/o compensaciones de ningún tipo al Comprador.

Cualquier modificación solicitada en la fase de producción exime no obstante al Vendedor del cumplimiento de los plazos acordados. En ese caso, se renegociarán los plazos y las condiciones de entrega. En caso de retirada de la mercancía a cargo del Comprador, este se compromete a retirarla cuando se ponga a su disposición, en un plazo no superior a cinco días desde la comunicación telefónica o por escrito (también por correo electrónico) de disponibilidad.

En caso de no retirarla en los plazos establecidos, el Vendedor tendrá derecho a solicitar una penalización equivalente al 5 % del importe de la venta por cada día de retraso, siempre sin perjuicio de una compensación por daños mayores. Además, si el retraso del Comprador respecto al plazo establecido para la retirada de la mercancía es superior a 30 días, el vendedor tendrá derecho a rescindir la propuesta de compra/contrato de venta por incumplimiento del comprador, reteniendo el importe que este ya hubiera pagado. Podrá asimismo reclamar los

gastos soportados por cualquier restauración acordada durante la negociación y la definición del pedido, sin perjuicio de cualquier otro derecho, en particular la compensación por cualquier daño mayor.

7. CAUSAS DE IMPEDIMENTO

El Vendedor y/o el Comprador no podrán considerarse responsables por el incumplimiento, incluso parcial, de una de sus obligaciones si este incumplimiento se debe a un impedimento independiente de su voluntad, por tanto razonablemente imprevisible en el momento de firmar la propuesta de compra/contrato de venta, impedimento que no podría haberse evitado de ninguna manera.

En presencia de este impedimento, las Partes estarán obligadas a comunicarlo sin demora.

Se deberá dar una comunicación similar en cuanto cese la causa que haya provocado el impedimento.

En caso de omisión de la comunicación anterior, la parte incumplidora deberá compensar cualquier daño ocasionado.

En todo caso, si el impedimento persiste durante un periodo superior a 20 días, cada parte tendrá derecho a rescindir la propuesta de compra/contrato de venta mediante comunicación escrita a la otra parte, a excepción de que en ese caso surjan o se deriven costes o derechos adicionales.

8. PRUEBAS

En relación con la venta de máquinas, para las cuales es necesario realizar pruebas "sobre el terreno", el Comprador se obliga a reembolsar al Vendedor todos los costes que este deba soportar por el traslado y por la puesta a disposición de su personal especializado, empleado en la realización de las pruebas.

9. GARANTÍA DE LOS PRODUCTOS. RECLAMACIONES

Los productos comprados deben ser verificados y comprobados en el momento de la entrega. Cualquier discrepancia con respecto a la cantidad, el género o el tipo de los productos vendidos, así como cualquier reclamación referida a defectos o disconformidades reconocibles con el uso de la diligencia normal, deberá notificarse siempre por escrito en el plazo máximo de 8 (ocho) días desde la recepción de los bienes, con una descripción analítica para facilitar y permitir una verificación inmediata. Transcurrido este plazo, los bienes se considerarán a todos los efectos aceptados y no reclamados. Además, el uso y/o instalación efectivos de los bienes que presenten defectos reconocibles excluye la posibilidad de reclamaciones o quejas referentes a los propios defectos.

La intervención del Vendedor con el único propósito de verificar los defectos notificados no constituirá el reconocimiento de los mismos.

El Vendedor garantiza los productos por defectos de diseño, de material y de fabricación, durante un periodo de 12 (doce) meses a partir de la fecha de entrega. Los defectos o vicios de los productos, no reconocibles a través de una verificación diligente, deben notificarse por escrito al Vendedor, mediante correo electrónico certificado, so pena de vencimiento, dentro de los 8 (ocho) días posteriores a su detección, y en todo caso no después del plazo de garantía previsto anteriormente. Cualquier reclamación debe especificar con precisión el defecto encontrado. Los productos objeto de reclamación deben ponerse siempre a disposición de los encargados del Vendedor para su verificación.

Las reclamaciones presentadas en los plazos y formas descritos anteriormente no supondrán la resolución del contrato, sino, a discreción del Vendedor, la reparación o sustitución de los productos defectuosos, cuando no se compruebe que los vicios/defectos son atribuibles a la acción del Comprador.

En ese caso, cuando el Vendedor decida en todo caso realizar reparaciones/sustituciones, estas no significarán el reconocimiento del vicio y, por lo tanto, se le cobrarán al Comprador. Con excepción de casos de dolo o negligencia grave, lo dispuesto anteriormente excluye cualquier otra responsabilidad del Vendedor originada en cualquier caso por los bienes suministrados o por su reventa. En particular, no se podrán reclamar compensaciones y/o indemnizaciones por daños, directos o indirectos, de cualquier naturaleza, derivados del hecho de no usar los bienes o de un uso limitado.

La mercancía reclamada deberá ser devuelta libre de cualquier coste a la dirección del Vendedor y deberá estar acompañada del correspondiente documento de devolución. En caso de que el Vendedor envíe bienes en sustitución de aquellos defectuosos, antes de la recepción de estos últimos, el Comprador deberá devolver los bienes en mal estado al Vendedor dentro de los 15 días posteriores a la recepción de los bienes de sustitución. Los bienes sustituidos pasarán a ser propiedad del Comprador. Si el Comprador, cuando el Vendedor no lo autorice por escrito, no devuelve los productos defectuosos dentro del plazo mencionado, estará obligado a pagar los bienes enviados en sustitución. Los costes y los riesgos de transporte tanto de los bienes defectuosos como de los bienes reparados o sustituidos corren a cargo del Comprador.

El Comprador declara haber sido informado dentro de la propuesta de compra/contrato de venta sobre el estado de los bienes comprados. También declara reconocer el hecho de que cualquier defecto de conformidad puede referirse a la antigüedad de los bienes y acepta que no pueden considerarse defectos de conformidad aquellos derivados del desgaste normal, de la falta de mantenimiento y del incumplimiento de las indicaciones proporcionadas por el fabricante para el empleo y el mantenimiento de los bienes.

El Vendedor no ofrecerá ninguna garantía en caso de que se detecten descuidos, alteraciones (añadido o retirada de componentes, intervenciones realizadas por personal no autorizado), negligencias en la instalación o instalaciones efectuadas en ambientes no conformes a las especificaciones comunicadas por el Vendedor,

uso indebido de los bienes, conservación inapropiada de los mismos, desgaste normal, causas de fuerza mayor o circunstancias imprevisibles. El Vendedor declina toda responsabilidad por cualquier daño que pueda, directa o indirectamente, afectar a personas o cosas como consecuencia del incumplimiento de todos los requisitos indicados en la documentación específica que acompaña a los bienes, cuando así lo establece la ley, y en particular la referida a las advertencias en materia de instalación, uso y mantenimiento.

Cualquier reclamación relacionada con una entrega concreta no exime al Comprador de la obligación de retirar la cantidad restante de bienes prevista en la propuesta de compra/contrato de venta, o por otras propuestas de compra/contratos de venta firmados.

10. PAGOS

Los pagos deben realizarse exclusivamente al Vendedor en las condiciones acordadas o indicadas en la Propuesta de compra/contrato de venta. Los plazos de pago pactados son perentorios y se pueden modificar solo tras un acuerdo escrito entre las partes. Los cambios concedidos por agentes del Vendedor no son efectivos a menos que el Vendedor los apruebe por escrito.

Queda establecido que ninguna reclamación o queja da derecho al Comprador a suspender o en todo caso retrasar los pagos de los bienes objetos de reclamación, ni de aquellos incluidos en otras propuestas de compra/contratos de venta. En términos más generales, el Comprador no podrá llevar a cabo ninguna acción o excepción hasta después del pago íntegro de los bienes para los cuales se plantea dicha reclamación o excepción.

El Comprador no está autorizado a realizar ninguna deducción del precio pactado (por ejemplo, en caso de presuntos defectos de los bienes), si no se establece previamente por escrito con el Vendedor.

En caso de retraso en el pago en los plazos pactados, el Comprador deberá pagar los intereses de demora previstos por la normativa vigente.

Ante la intervención por parte de terceros, en particular con motivo de embargos del suministro de mercancías, el comprador deberá informar de inmediato por escrito a Lacruz, así como notificar a terceros en relación con la reserva de propiedad por parte de LaCruz.

11. RESERVA DE PROPIEDAD

Está expresamente prevista a favor del Vendedor la reserva de propiedad de todos los bienes objeto de la propuesta de compra/contrato de venta hasta que el Comprador haya pagado íntegramente el importe correspondiente al Vendedor por capital, intereses y cualquier otro concepto adeudado por cualquier motivo o razón en relación con esta venta.

A partir de la fecha de entrega, el Comprador será responsable de los riesgos y las consecuencias derivados de cualquier daño, robo, incendio, circunstancias imprevisibles o de fuerza mayor, daños a personas o cosas, y el Comprador, aunque tales hechos se produzcan, deberá respetar todas las obligaciones y las formas de pago pactadas.

El Comprador se compromete a no ceder o modificar los bienes, incluso parcialmente, sin el consentimiento expreso del Vendedor. Se compromete asimismo a mantenerlos en buen estado de conservación. El Comprador reconoce además al Vendedor el derecho a verificar el estado de conservación de los bienes hasta el pago total de los mismos.

Si las partes han acordado un pago a plazos, el impago en los plazos pactados incluso de una sola cuota cuyo importe supere la octava parte del precio de venta, le dará el Vendedor el derecho a considerar rescindido el contrato. El Comprador estará obligado a devolver los bienes y el Vendedor tendrá derecho a retener, en concepto de indemnización, las cuotas pagadas hasta ese momento, sin perjuicio del derecho a actuar para compensar el daño mayor.

Si el importe de una cuota no pagada es inferior a 1/8 del precio total, el Vendedor tendrá derecho de actuar para el cumplimiento y/o de prohibir el uso posterior del bien objeto de la venta, y/o de actuar por la vía ejecutiva sobre el propio bien o sobre otros bienes del Comprador.

Si el Vendedor no desea recurrir a la actuación anterior, podrá anular el beneficio del plazo para el Comprador. En ese caso, el Comprador estará obligado a pagar inmediatamente la totalidad del precio pactado.

12. DEVOLUCIÓN DE BIENES

El Vendedor no acepta devoluciones de bienes a menos que lo autorice previamente por escrito. En cualquier caso, los productos devueltos deben estar intactos (no desmontados), embalados (si es posible, en el embalaje original) y acompañados de nota de devolución, asumiendo el Comprador todos los costes y riesgos.

13. SUSPENSIÓN O CANCELACIÓN DE PEDIDOS

Si el Comprador no respeta, aunque solo sea parcialmente, una de las condiciones generales establecidas para la venta, así como en caso de dificultad constatada en los pagos o faltan o se reducen las garantías de solvencia o, más en general, su capacidad económica, el Vendedor tiene derecho a suspender o cancelar los pedidos en curso, o subordinar la entrega de los bienes a la prestación de las garantías de pago adecuadas. En caso de cancelación del pedido, las mercancías entregadas y no pagadas deben ser devueltas íntegramente y sin alteración alguna al Vendedor a expensas del Comprador dentro de los 5 días posteriores a la comunicación. El retraso en la devolución implica automáticamente, además de la devolución de la mercancía, la aplicación de una penalización equivalente al 5 % del importe de la venta por cada día de retraso y en todo caso en un porcentaje no inferior al 20 % del valor de la mercancía que figura en la facturación.

A menos que se acuerde por escrito, no se aceptará ninguna compensación entre

los créditos del Comprador respecto al Vendedor y las deudas del Comprador, por ningún motivo.

14. CONFORMIDAD DE LOS PRODUCTOS. MEJORAS Y MODIFICACIONES

No se garantizará la conformidad de los bienes/productos con las muestras expuestas con fines ilustrativos y/o con ilustraciones presentes en las listas de precios, catálogos o en documentos similares. En particular, el aspecto estético de los productos podrá diferir respecto a dichas muestras y/o a imágenes presentes en la documentación mencionada.

Además, también con respecto a los datos y la información proporcionados en la documentación indicada anteriormente, el Vendedor se reserva el derecho de realizar en sus productos todas las mejoras y modificaciones, también estéticas, que considere oportunas y necesarias, sin que por ello el Comprador pueda presentar reclamaciones o tenga derecho a resolver o rescindir propuestas de compra/contratos de venta firmados y/o reclamar indemnizaciones y/o solicitar reducciones del precio pactado.

15. PROPIEDAD INTELECTUAL

Todos los materiales impresos y otros documentos (listas de precios, catálogos u otros documentos similares, también en soporte informático y digital) relacionados con los productos son propiedad exclusiva del Vendedor. Su reproducción, incluso parcial, está prohibida salvo autorización previa del Vendedor.

El Vendedor advierte sobre el uso no autorizado de su marca y/o de otras marcas mostradas en los productos o relacionadas con los productos suministrados/vendidos, y/o denominaciones y signos distintivos, así como de los modelos y diseños relacionados con sus productos. En particular, está prohibido que el Comprador reproduzca de manera total y/o parcial modelos relacionados con los productos comprados o vistos. También está prohibido comunicar noticias e informaciones que permitan la reproducción de los propios modelos. El vendedor proporciona gratuitamente al Comprador, en el momento de la entrega del bien, un manual con instrucciones de uso detalladas. Este manual pasará a ser propiedad del Comprador pero deberá considerarse confidencial, incluso después del cese de las relaciones entre las partes.

16. RESOLUCIÓN DE CONTROVERSIAS

Para todas las controversias derivadas de la ejecución e interpretación de la relación contractual se reconoce la competencia exclusiva del Tribunal de Treviso.

17. DISPOSICIONES FINALES

Estas condiciones generales de venta se rigen por la ley italiana.

Si una disposición contractual prevista en estas condiciones generales de venta es inválida o nula, esta circunstancia no afectará a la validez de las demás disposiciones, que seguirán manteniendo su validez y eficacia.

18. PRIVACIDAD

El Comprador autoriza al Vendedor a introducir los datos personales que lo conciernen en el sitio web del Vendedor, como referencia comercial. Además, el Comprador, con el consentimiento específico para el tratamiento de los datos, autoriza al Vendedor a tratar los datos con la finalidad de transmisión de material ilustrativo de los productos del Vendedor y de otras comunicaciones de carácter comercial/promocional, por medio de envíos en papel y/o correo electrónico. Con relación a los datos tratados para estas finalidades, el Comprador podrá ejercer los derechos previstos por la normativa vigente.

El Comprador, de conformidad y a efectos del Reglamento UE núm. 2016/679 (y posteriores modificaciones/integraciones) sobre protección de las personas físicas respecto al tratamiento de los datos personales, así como del Decreto Legislativo italiano 196/03 según su integración por el Decreto Legislativo italiano 101/2018 (y posteriores modificaciones/integraciones), autoriza el tratamiento de sus datos y da su consentimiento para el uso de los mismos. Los datos personales solicitados y recibidos se utilizarán solo con la finalidad de ejecutar plenamente este contrato.





SOLUCIONES PARA LA VITICULTURA

MADE IN ITALY



LACRUZ® S.R.L.
Società Unipersonale

Via Concordia 16 ZI - Oderzo - TV - ITALY
Tel. +39 0422 209006 - Fax. +39 0422 810028
info@lacruz.it - www.lacruz.it

